

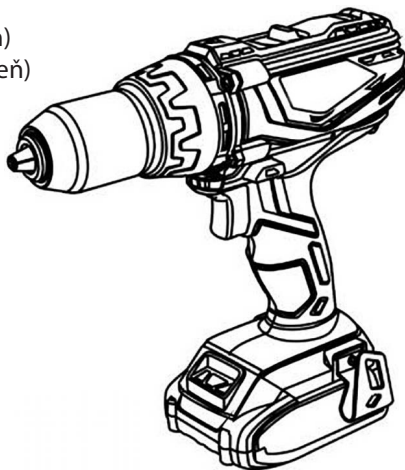
# NÁVOD K POUŽITÍ AKU ŠROUBOVÁK

CZ

Model: J0Z-KT07

## TECHNICKÁ DATA

Napětí baterie	20V
Typ motoru	# 755
Otáčky bez zatížení	0-350 / min (I. stupeň) 0-1250 / min (II. stupeň)
Max. průměr pro upnutí	10 mm
Maximální točivý moment	30Nm
Typ baterie	Li-Ion
Kapacita baterie	2,0 Ah
Doba nabíjení	cca 1 hodina
Hmotnost včetně baterie 2 Ah	1,3 kg



## Informace o hluku / vibracích

Hladina akustického tlaku LpA	69,8 dB (A)
Hladina akustického výkonu LWA	80,8 dB (A)
Odchylka	3dB (A)
Úroveň emisí vibrací	1,324 m / s <sup>2</sup>
Odchylka	1,5 m/s <sup>2</sup>

Úroveň emisí vibrací byla změřena v souladu se standardizovanou normou uvedenou v EN 62841.

## POUŽITÍ

Nástroj je určen pro utahování a uvolňování šroubů a také pro vrtání do dřeva, kovu a plastu. Před prvním použitím si přečtěte a dodržujte provozní pokyny a bezpečnostní pokyny. Uschovejte si tuto příručku pro další použití.

## VAROVÁNÍ

Před jakýmkoli nastavením, servisem nebo údržbou vytáhněte zástrčku ze zásuvky. Přečtěte si všechna bezpečnostní varování a všechny pokyny. Nedodržení varování a pokynů může mít za následek úraz elektrickým proudem, požár nebo vážné zranění. Ujistěte se, že napětí odpovídá typovému štítku na výrobku. Obalové materiály nejsou hračky! Děti se nesmí hrát s plastovými sáčky! Nebezpečí udušení! Hluk při výkonu elektrického nářadí může na pracovišti přesáhnout 85 dB (A), v tomto případě používejte ochranu sluchu.

## OBECNÁ BEZPEČNOST

Přečtěte si všechna bezpečnostní varování a všechny pokyny. Nedodržení varování a pokynů může mít za následek úraz elektrickým proudem, požár nebo vážné zranění.

Uschovejte všechna varování a pokyny pro budoucí použití.

Pojem „elektrické nářadí“ ve výstrahách se vztahuje na vaše elektrické nářadí napájené ze sítě (kabelem) nebo elektrické nářadí napájené z baterie (bezdrátově).

## **1) Bezpečnost na pracovišti**

- a) Udržujte pracovní prostor čistý a dobře osvětlený. V přeplněných nebo tmavých oblastech se častěji stávají nehody.
- b) Nepoužívejte elektrické nářadí v prostředí s hrozbou výbuchu, například v přítomnosti hořlavých kapalin, plynů nebo prachu. Elektrické nářadí vytváří jiskry, které mohou zapálit prach nebo výpary.
- c) Během práce s elektrickým nářadím udržujte děti a ostatní kolemjdoucí z dosahu. Rozptýlení při práci může způsobit ztrátu kontroly.

## **2) Elektrická bezpečnost**

- a) Zástrčky elektrického nářadí musí odpovídat zásuvce. Nikdy zástrčku žádným způsobem neupravujte.
- b) Vyvarujte se kontaktu těla s uzemněnými povrchy, jako jsou potrubí, radiátory, sporáky a chladničky. Pokud je Vaše tělo uzemněné, zvyšuje se riziko úrazu elektrickým proudem.
- c) Nevystavujte elektrické nářadí dešti nebo moku. Voda vstupující do elektrického nářadí zvyšuje riziko úrazu elektrickým proudem.
- d) Přívodní kabel nepoškozujte. Nikdy nepoužívejte kabel k přenášení, vytahování nebo odpojování elektrického nářadí. Chraňte kabel před teplem, olejem, ostrými hranami a pohyblivými částmi. Poškozené nebo zamotané kabely zvyšují riziko úrazu elektrickým proudem.
- e) Pokud je použití elektrického nářadí ve vlhkém prostředí nevyhnutelné, použijte napájení chráněné proudovým chráničem (RCD). Použití RCD snižuje riziko úrazu elektrickým proudem.

## **3) Osobní bezpečí**

- a) Buďte opatrní, sledujte, co děláte, a při práci s elektrickým nářadím používejte zdravý rozum. Nepoužívejte elektrické nářadí, pokud jste unavení nebo jste pod vlivem drog, alkoholu nebo léků. Chvilé nepozornosti při používání elektrického nářadí může mít za následek vážné zranění.
- b) Používejte osobní ochranné pomůcky. Vždy používejte ochranu očí. Ochranné prostředky, jako je respirátor, protiskluzová bezpečnostní obuv, přilba nebo ochrana sluchu používané za vhodných podmínek, snižují zranění osob.
- c) Zabraňte neúmyslnému spuštění. Přenášení elektrického nářadí s prstem na spínači může způsobit nehodu.
- d) Příliš se nenatahujte. Vždy udržujte správnou polohu a rovnováhu. To umožňuje lepší ovládnutí elektrického nářadí v neočekávaných situacích.
- e) Správně se oblékněte. Nenoste volné oblečení nebo šperky. Vlasy, oděv a rukavice udržujte mimo dosah pohyblivých částí. Pohyblivé části mohou zachytit volné oblečení, šperky nebo dlouhé vlasy.
- f) Pokud jsou k dispozici zařízení pro odsávání a sběr prachu, ujistěte se, že jsou připojena a správně používána. Použití sběru prachu může snížit nebezpečí spojená s prachem.

## **4) Používání a péče o elektrické nářadí**

- a) Nářadí nepřetěžujte. Používejte správné elektrické nářadí pro vaši práci. Správné elektrické nářadí bude dělat práci lépe a bezpečněji a rychleji, pro kterou bylo navrženo.
- b) Nepoužívejte elektrické nářadí, pokud vypínač nezapíná a nevypíná. Jakékoli elektrické nářadí, které nelze pomocí spínače ovládat, je nebezpečné a musí být opraveno.
- c) Před provedením jakýchkoli úprav, výměny příslušenství nebo uskladnění elektrického nářadí odpojte zástrčku ze zdroje napájení nebo vyjměte akumulátor z elektrického nářadí.

Taková preventivní bezpečnostní opatření snižují riziko náhodného spuštění elektrického nářadí.

- d) Ukládejte elektrické nářadí mimo dosah dětí a nedovolte osobám, které nejsou s elektrickým nářadím nebo těmito pokyny seznámeny, aby s ním pracovaly. Elektrické nářadí je v rukou nekvalifikovaných uživatelů nebezpečné.
  - e) Údržba elektrického nářadí. Zkontrolujte, zda nejsou části pohyblivých částí nástroje poškozené nebo zkřivené, zlomené nebo v jiném stavu, který může ovlivnit činnost elektrického nářadí. Pokud je nářadí poškozené, nechte jej před použitím opravit. Mnoho nehod je způsobeno špatně udržovaným elektrickým nářadím.
  - f) Řezné nástroje udržujte ostré a čisté. Řádně udržované řezné nástroje s ostrými břity se snadněji ovládají.
  - g) Používejte elektrické nářadí, příslušenství, bity atd. v souladu s těmito pokyny, s ohledem na pracovní podmínky a práci, která má být provedena.
- Použití elektrického nářadí pro jiné než zamýšlené operace může vést k nebezpečné situaci.

## **5) POUŽITÍ A PÉČE O NABÍJEČKU a BATERIE**

- a) Nabíjejte pouze pomocí nabíječky určené výrobcem. Nabíječka vhodná pro jeden typ akumulátoru může při použití s jiným akumulátorem představovat riziko požáru.
- b) Elektrické nářadí používejte pouze se speciálně určenými bateriemi. Používání jakýchkoli jiných baterií může způsobit zranění a požár.
- c) Pokud se baterie nepoužívá, držte její kontakty mimo dosah jiných kovových předmětů, jako jsou sponky na papír, mince, klíče, hřebíky, šrouby nebo jiné malé kovové předměty, které umožňují propojení kontaktů. Jejich propojení (zkratování) může způsobit popálení nebo požár.
- d) Za nevhodných podmínek může z baterie uniknout kapalina; vyhněte se kontaktu s ní. Pokud dojde k náhodnému kontaktu, opláchněte toto místo vodou. Pokud se tekutina dostane do očí, vyhledejte lékařskou pomoc. Kapalina vytékající z baterie může způsobit podráždění nebo popálení.

## **6) Servis**

- a) Nechte své nářadí opravit kvalifikovanou osobou, která používá pouze identické náhradní díly. Tím zajistíte zachování bezpečnosti elektrického nářadí.

## **BEZPEČNOSTNÍ POKYNY PRO AKU ŠROUBOVÁK**

Vyvarujte se poškození, které mohou být způsobeny šrouby, hřebíky a jinými prvky ve vašem obrobku; před zahájením práce je odstraňte.

Vždy zkontrolujte, zda je napětí stejné jako napětí uvedené na typovém štítku nabíječky.

V případě elektrické nebo mechanické poruchy okamžitě vypněte nářadí nebo odpojte nabíječku od zdroje napájení.

Používejte pouze příslušenství s povolenou rychlostí, která odpovídá nejméně nejvyšší rychlosti bez zatížení nástroje.

Nástroj / nabíječka není určena k použití osobami (včetně dětí) se sníženými fyzickými, smyslovými nebo mentálními schopnostmi nebo nedostatkem zkušeností a znalostí, ledaže by byli pod dohledem nebo byli poučení o používání nástroje / nabíječky odpovědnou osobou kvůli jejich bezpečnosti.

Zajistěte, aby si děti s nástrojem / nabíječkou nehrály.

Zajistěte obrobek (obrobek upevněný upínacími zařízeními nebo ve svěráku je více zabezpečený než při držení rukou).

Elektrické nářadí držte pouze za izolované úchopné plochy.

Použijte vhodné detektory k nalezení skrytých elektrických a jiných rozvodů. (kontakt s elektrickým vedením může vést k požáru nebo úrazu elektrickým proudem; poškození plynovodu může způsobit výbuch; průnik do vodovodního potrubí způsobí poškození majetku.

Nepracujte s materiály obsahujícími azbest (azbest je považován za karcinogenní)

Prach z materiálů, jako je barva obsahující olovo, některé druhy dřeva, minerály a kovy, může být škodlivý (kontakt s prachem nebo vdechnutí prachu může způsobit alergické reakce a / nebo respirační onemocnění pro pracujícího nebo kolemjdoucí); používejte respirátor a pracujte s odsávacím zařízením, pokud je k dispozici.

Některé druhy prachu jsou klasifikovány jako karcinogenní (například dubový a bukový prach), zejména ve spojení s přísadami pro úpravu dřeva; používejte respirátor a pracujte s odsávacím zařízením, když je k dispozici.

## NABÍJENÍ / BATERIE

Nabíjejte baterii pouze nabíječkou, která je součástí nářadí.

Nedotýkejte se kontaktů v nabíječce.

Nevystavujte nářadí / nabíječku / baterii dešti.

Ne nabíjejte baterii ve vlhkém nebo mokřem prostředí

Skladujte nářadí / nabíječku / baterii na místech, kde teplota nepřesáhne 50 ° C nebo neklesne pod 0 ° C

Nepoužívejte nabíječku, pokud je poškozená.

Nepoužívejte nabíječku, pokud je poškozen kabel nebo zástrčka; kabel nebo zástrčku je třeba okamžitě vyměnit kvalifikovanou osobou.

Nepoužívejte baterii, pokud je poškozená; měla by být okamžitě vyměněna.

Nerozebírejte nabíječku ani baterii.

Nepokoušejte se dobíjet nenabíjecí baterie nabíječkou.

Pokud u nástroje očekáváte dlouhou dobu nepoužívání, je nejlepší odpojit nabíječku od zdroje napájení.

## SYMBOLY



Přečtěte si příručku



Používejte ochranu sluchu



Varování



Používejte respirátor



Dvojitá izolace



Nevyhazujte staré spotřebiče do domácího odpadu



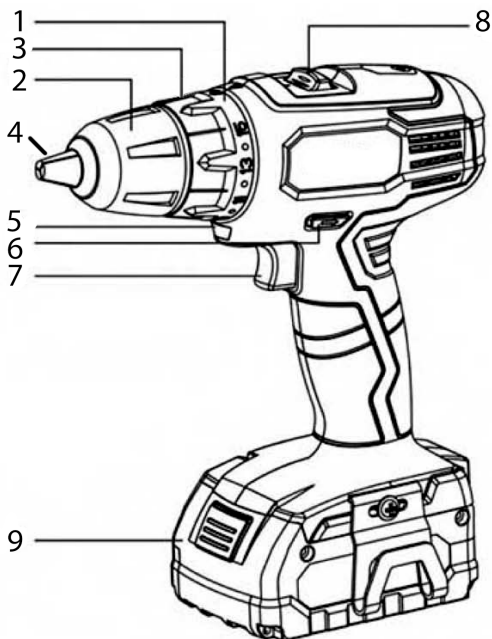
Používejte ochranu očí



Nedotýkejte se rukou ani nohou žádného z otvorů

## POPIS ČÁSTÍ

1. otočná manžeta pro nastavení točivého momentu
2. tělo upínacího pouzdra
3. límeč upínacího pouzdra
4. čelisti upínacího pouzdra
5. LED světlo
6. volič směru otáčení
7. spouštěč s plynulou regulací rychlosti
8. volič rychlostního převodu (2 stupně)
9. baterie

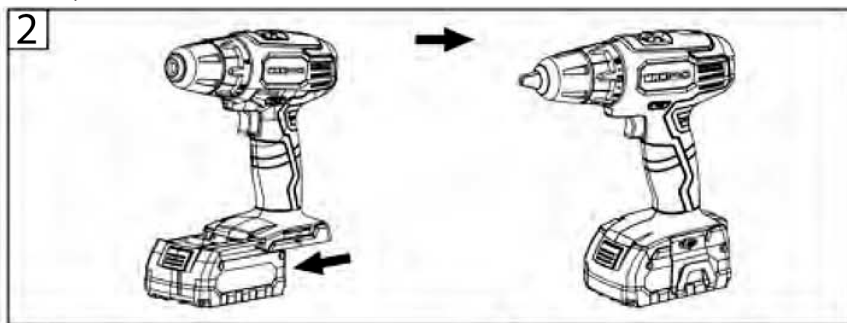


## NÁVOD K OBSLUZE

Instalace baterie. Před vložením nebo vyjmutím baterie vždy šroubovák vypněte. Držte šroubovák ve svislé poloze a zvedněte baterii v druhé ruce, položte dva prsty na uvolňovací tlačítka baterie a vložte baterii, dokud nezaklapne. Při vkládání baterie nepoužívejte nadměrnou sílu,

### Vyjmutí baterie

Stiskněte tlačítko pro uvolnění baterie a opatrně vytáhněte baterii z aku šroubováku.



### Instalace vrtáku nebo bitů

Vyjměte baterii z aku šroubováku.

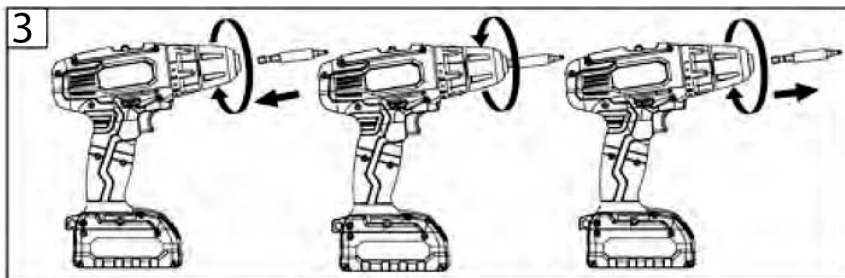
Otevřete nebo zavřete upínací pouzdro do bodu, kde je otvor mírně větší než bit nebo vrták, který chcete použít.

Vsuňte vrták nebo bit do upínacího pouzdra a ujistěte se, že konec vrtáku nebo bitu se nedotýká šroubu uvnitř upínacího pouzdra.

Utáhněte upínací pouzdro.

## Demontáž vrtáků / bitů

Vyjměte baterii. Uvolněte upínací pouzdro. Vyjměte vrták nebo bit z upínacího pouzdra.



**Poznámka:** Nemanipulujte s vrtáky bez rukavic, protože vrtáky a další příslušenství jsou po použití ostré nebo mohou být horké, což může způsobit zranění osob. Obecné pokyny pro vrtání do všech materiálů. Vždy používejte ostré vrtáky. Vyznačte místo, kam chcete vrtat díru. Začněte pomalou rychlostí na začátku vrtání díry (pokyny k tomu, jak postupovat, viz část „Regulace rychlosti“).

### Vrtání kovů

Tenký materiál podepřete kouskem dřeva. Polohu otvoru označte úderníkem. Pokud vrtáte velkou díru, použijte nejprve vrták malé velikosti k vytvoření otvoru, pak použijte vrták požadované velikosti. Používejte pouze vrtáky HSS (vysokorychlostní ocel) nebo vrtáky doporučené pro vrtání do kovu. Při vrtání do železa nebo oceli použijte chladicí mazivo, například řídký olej. U hliníku použijte terpentýn nebo parafín. U mosazi, mědi a litiny nepoužívejte žádné mazivo, ale vrták pravidelně vyjímejte, abyste pomohli ochlazení.

### Vrtání dřeva

Označte místo, kam chcete vrtat, tužkou nebo hřebíkem. Aby nedošlo k roztřepení okrajů otvoru při navrtání, upněte vrtaný předmět do upínacího zařízení.

Nastavení točivého momentu (utahovací výkon aku šroubováku)

Při používání šroubováku pro různé práce je nezbytné zvýšit a snížit výkon a točivý moment, aby se zabránilo možnosti poškození hlav šroubů, závitů, obrobků atd.

Obecně by výkon a točivý moment měly odpovídat komplikovanosti šroubu. Pokud je točivý moment příliš vysoký, mohou být šrouby poškozeny nebo zlomeny.

### Pro nastavení točivého momentu

Vyhledejte šipku v přední, horní části krytu aku šroubováku.

Otočte manžetou pro nastavení točivého momentu na požadované nastavení, tzn. nastavte jedno z čísel 1 až 15 do zákrytu se šipkou na krytu aku šroubováku.

Čím nižší číslo, tím nižší nastavení točivého momentu. Čím vyšší je číslo, tím vyšší je nastavení točivého momentu.

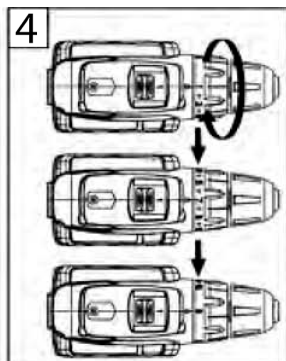
Pro vrtání nastavte proti šipce symbol vrtáku (je za číslem 15)

Před zahájením práce vždy zkontrolujte, zda je vybrán správný točivý moment. Nastavení točivého momentu se u různých materiálů liší. Začněte nastavením momentu na čísle, které považujete za vhodné, a pokud je nedostatečné, jednoduše zvýšte nastavení točivého momentu na vyšší číslo.

## Upínací pouzdro

Součástí Vašeho šroubováku je upínací pouzdro, které umožňuje snadnou instalaci a vyjmutí vrtáků, bitů a jiného příslušenství. Upínací pouzdro je rozděleno na dvě části. Zadní část se nazývá límeček a přední část tělo.

Chcete-li otevřít / zavřít upínací pouzdro, uchopte a držte jednou rukou límeček a druhou rukou točte tělem upínacího pouzdra. Otáčením proti směru hodinových ručiček se čelisti upínacího pouzdra rozevírají, otáčením po směru hodinových ručiček se čelisti upínacího pouzdra svírají.



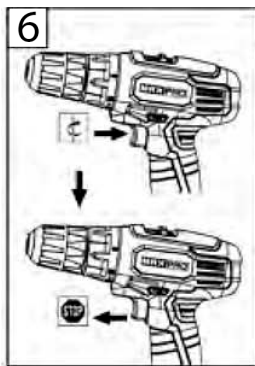
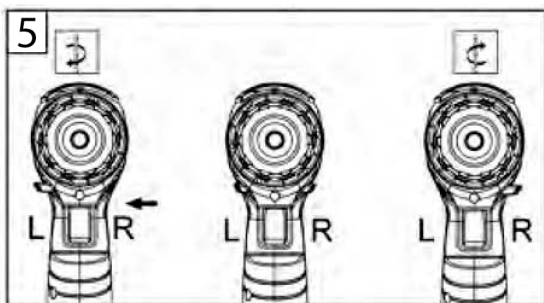
## Směr otáčení

Směr otáčení lze změnit pomocí voliče který je umístěn nad spínačem.

Chcete-li jej nastavit pro vrtání / utahování, zatlačte volič doleva.

Chcete-li jej nastavit pro vrtání vzad / povolování, zatlačte volič doprava.

Neměňte směr otáčení, když je aku vrtačka v chodu.



## PROVOZ ŠROUBOVÁKU

Spínač s proměnnou rychlostí

Stisknutím spínače zapnete šroubovák. Spouštěčem lze plynule regulovat rychlost otáček.

Čím více jej stisknete, tím je rychlost otáček vyšší

Chcete-li šroubovák vypnout, zcela spínač uvolněte.



## Kontrola rychlosti

Šroubovák má 2-rychlostní převodovku, volič rychlosti je umístěn v horní části šroubováku. První rychlostní stupeň má rozsah ( 0-350 /ot min, druhý rychlostní stupeň 0-1100 /ots min.

## LED světlo

Šroubovák má v jednotce zabudované 1 LED světlo. LED světlo je umístěno nad spínačem.

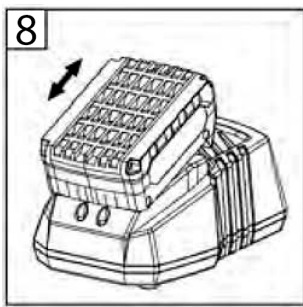
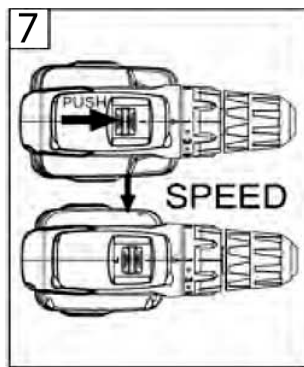
LED dioda se automaticky zapne, když stisknete spínač.

## UKAZATEL KAPACITY LED

3 LED diody na baterii vám ukáží kapacitu baterie po stisknutí tlačítka vlevo.

## NABÍJENÍ BATERIE

Baterie je dodávána již před nabitím ale Před prvním použitím byste ji měli ale plně dobít.



Připojte nabíječku do elektrické zásuvky.

Vložte baterii do nabíječky. Při správném kontaktu se rozsvítí červené světlo a při plném nabití červené světlo zhasne a rozsvítí se zelené světlo.

Nabití baterie bude trvat cca jednu hodinu. Vyjměte baterii z nabíječky, když svítí pouze zelené světlo – baterie je plně nabitá.

Je-li baterie horká, nemusí se začít okamžitě nabíjet. Toto je vlastnost lithium-iontové baterie a nabíjení horkých baterií zkracuje jejich životnost. Baterie se musí před nabíjením ochladit, což může trvat několik minut a po intenzivním používání výrobku.

**POZNÁMKA:** Pokud se kontrolka nabíjení nerozsvítí, zkontrolujte, zda je nabíječka bezpečně zapojena do zásuvky a zda je zapnutá. Zkontrolujte, zda je baterie pevně usazena v nabíječce.

## Počáteční nabití

Nabijte baterii na plnou kapacitu a poté ji používejte, dokud se nevybije tzn. nástroj přestane pracovat. Tento proces nabíjení a vybíjení opakujte přibližně 4 krát, abyste zajistili, že baterie bude pracovat se svojí nejvyšší kapacitou (tzn. správně se naformátuje).

## Důležité poznámky k nabíjení

Během nabíjení se může nabíječka a baterie zahřát. Toto je normální stav a neznamená to problém.

Pokud je to možné, používejte nabíječku při normální pokojové teplotě. Aby nedošlo k přehřátí, nezakrývejte nabíječku a nenabíjejte baterii na přímém slunci nebo v blízkosti zdrojů tepla.

## Baterie

Délka provozu po plném nabití bude záviset na typu práce, kterou vykonáváte. Baterie



v tomto šroubováku byla navržena tak, aby poskytovala maximální bezproblémovou životnost. Nicméně, stejně jako všechny baterie, se nakonec opotřebuje.

Chcete-li dosáhnout co nejdělsí možné životnosti baterie, doporučujeme následující: Baterii skladujte a nabíjejte na chladném místě.

Nikdy neskladujte baterie ve vybitém stavu. Dobijte je ihned po vybití. Všechny baterie se postupně vybíjejí. Čím vyšší je teplota, tím rychleji ztratí svůj náboj. Pokud šroubovák skladujete po dlouhou dobu bez použití, nabíjete baterie každý měsíc nebo dvě. Tento postup prodlouží životnost baterie.

## ČIŠTĚNÍ A ÚDRŽBA

Pokud se šroubovák nepoužívá, měl by být skladován na suchém místě bez mrazu, mimo dosah dětí. Větrací otvory šroubováku udržujte vždy čisté a zabraňte vniknutí cizích látek. Pokud šroubovák vyžaduje čištění, nepoužívejte rozpouštědla, ale pouze vlhký měkký hadřík. Pravidelně vyfukujte větrací štěrbinu stlačeným vzduchem.

## ODSTRAŇOVÁNÍ PORUCH

Příznak poruchy	Možná příčina	Odstraňování problémů
Mimo provoz	Nedostatečná nabíjecí kapacita v akumulátoru Poškození akumulátoru Opotřebení motoru Poškození přívodního kabelu	Vyměňte za plně nabitý akumulátor Vyměňte akumulátor Kontaktujte servis Kontaktujte servis
Nedostatečný, pomalý chod	Nedostatečná nabíjecí kapacita Poškození převodovky Opotřebení motoru	Kontaktujte servis Kontaktujte servis Kontaktujte servis
Častý hluk za chodu	Opotřebení ozubeného kola motoru Poškození převodovky	Kontaktujte servis Kontaktujte servis
Upínací pouzdro se uvolňuje	Závada pouzdra	Kontaktujte servis
Nepodařilo se dosáhnout plné kapacity nabíjení	Odpojení mezi zástrčkou a zásuvkou Zkrat v napájení Poškození akumulátoru	Zasuňte zástrčku do zásuvky Zkontrolujte napájení v síti (zkontrolujte jističe) Vyměňte baterii akumulátoru

## Ochrana životního prostředí

Informace k likvidaci elektrických a elektronických zařízení

Po uplynutí doby životnosti produktu nebo v okamžiku, kdy by oprava byla neekonomická, produkt nevhazujte do domovního odpadu. Za účelem správné likvidace výrobku jej odevzdejte na určených sběrných místech, kde budou přijata zdarma. Správnou likvidací pomůžete zachovat cenné přírodní zdroje a napomáháte prevenci potenciálních negativních dopadů na životní prostředí a lidské zdraví, což by mohly být důsledky nesprávné likvidace odpadů. Další podrobnosti si vyžádejte od místního úřadu nebo nejbližšího sběrného místa. Při nesprávné likvidaci tohoto druhu odpadu mohou být v souladu s národními předpisy uděleny pokuty.

Baterie nevhazujte do běžného odpadu, ale odevzdejte na místa zajišťující recyklaci baterií.

## Servis

V případě, že po zakoupení výrobku zjistíte jakoukoli závadu, kontaktujte servisní oddělení. Při použití výrobku se řiďte pokyny uvedenými v příloženém návodu k použití. Na reklamaci nebude brán zřetel, pokud jste výrobek pozměnili či jste se neřídili pokyny uvedenými v návodu k použití.

## **Záruka se nevztahuje**

- na přirozené opotřebení funkčních částí výrobku v důsledku jeho běžného užívání
- na servisní zásahy související se standardní údržbou výrobku (např. čištění, výměna dílů podléhajících běžnému opotřebení)
- na závady způsobené vnějšími vlivy (např. klimatickými podmínkami, prašností, nevhodným použitím apod.)
- na mechanická poškození v důsledku pádu výrobku, nárazu, úderu do něj apod.
- na škody vzniklé neodborným zacházením nebo použitím výrobku v rozporu s návodem k obsluze, přetížením, použitím nesprávných nebo neoriginálních dílů, při použití nevhodného nebo neoriginálního příslušenství či nevhodných nástrojů apod.
- na škody vzniklé použitím neoriginálních adaptérů nebo na použití originálního adaptéru k jinému výrobku. Je vždy nutné dodržet vzájemnou kompatibilitu v rámci jednoho výrobku.

U reklamovaných výrobků, které nebyly řádně zabezpečeny proti mechanickému poškození při přepravě nese riziko případné škody výhradně majitel. Dodavatel si vyhrazuje právo na případné změny v návodu k použití a neručí za možné tiskové chyby. Vyobrazení a popis se mohou lišit od skutečnosti v závislosti na modelu.

## **DOBÍJECÍ AKUMULÁTORY**

Nové akumulátory nebo akumulátory po dlouhodobém skladování dosahují plné kapacity až po provedení několika nabití a vybití. Akumulátory je v tomto případě doporučeno nabíjet standardním nabíjením, jednou desetinou kapacity akumulátoru, po dobu popsanou v návodu k používání (může se jednat o rozmezí 5 až 16 h, dle typu baterie). Před nabíjením, necht' se vždy teplota akumulátoru stabilizuje na pokojovou teplotu.

Nabíjení akumulátorů s teplotou pod 15°C a nad 30°C se projeví v dalším cyklu poklesem kapacity. Stabilizace teploty z 0°C na 15°C v pokojové teplotě trvá přibližně 2 hodiny. Nutno si uvědomit, že je třeba stabilizovat teplotu uvnitř akumulátoru, nejenom na povrchu. Nabíjení akumulátoru s teplotou pod 0°C nebo nad 40°C způsobí velké samovybití akumulátoru. U výrobků určených pro užívání venku, je nutné počítat s tím, že při teplotách pod 0°C a nad 40°C, může dojít i k omezení funkce přístroje. To se projeví tím, že sice akumulátor po nabití má plnou kapacitu, ale po několika málo dnech je plně vybit.

**POUŽÍVÁNÍ** - akumulátory by neměly být nikdy a za žádných okolností při vybíjení zcela vybity, neboť takový stav může vést až k jejich zničení. Pokud máte několik akumulátorů v jedné sadě, dodržujte minimální konečné vybíjecí napětí na jeden článek (NiMH 1V; Li-Pol 3V; Li-Ion 3V; SLA 1,75V). Při nedodržení max. hodnot napětí pro nabíjení a min. hodnot napětí pro vybíjení, dojde k poškození akumulátoru nebo k rychlé ztrátě kapacity. Je nutné mít na paměti, že pokud používáme akumulátor např. 12V NiMH (složený z 10 samostatných článků), tak při poklesu napětí na 1V na článek, má akumulátor celkové napětí ještě 10V. Při tomto napětí lze obvykle ještě akumulátor používat (AKU vrtačka již nechce utáhnout ani jeden šroub, dětské autíčko již nechce popojet, ale po chvíli odpočinku ještě šroub dotáhnete a autíčko ještě kousek popojede nebo necháme rozsvícenou svítilnu, dokud se ještě žhaví vlákno, i když už nám stejně neposvítí), ale riskujeme tím jeho poškození a tím pádem výrazně snižujeme jeho životnost.

**SKUTEČNÁ ŽIVOTNOST** - akumulátorů značně závisí na podmínkách, za kterých jsou tyto provozovány (teplota okolí, nabíjecí a vybíjecí proudy atd.). Životnost standardního akumulátoru provozovaného za vhodných podmínek by měla být až 500 cyklů u NiMH, až 500 cyklů u SLA (olověný akumulátor), 250 až 350 cyklů u Li-Pol a Li-Ion. Za hranici životnosti se považuje ztráta 40 – 30 % kapacity akumulátoru v porovnání s novým akumulátorem. Tuto ztrátu kapacity, běžným užíváním, nelze v žádném případě považovat za vadu akumulátoru, ale za vlastnost danou povahou baterie. **SAMOVYBÍJENÍ** - je vlastnost akumulátoru, v jejímž důsledku dochází při skladování k postupnému snižování náboje, který je akumulátor při následném vybíjení schopný dodat do zátěže. Rychlost úbytku náboje (snižování kapacity) je značně závislá na teplotě okolí při skladování. Se vzrůstající teplotou vzrůstá i samovybití.

**SKLADOVÁNÍ** - akumulátory skladujte ve stavu nabitém a průběžně je dle povahy výrobku nabíjejte (např. po 3 měsících proveďte nabití baterie) Všechny typy akumulátorů doporučujeme skladovat při pokojové teplotě v suchém prostředí.

**ZÁVĚR** - Záleží na uvážení každého, jak se o akumulátory bude starat. Kdo si s výše uvedenými pravidly nebude lámat hlavu, v krátkém čase zaznamená pokles výkonu akumulátoru a bude muset pořídit jiný. Pokud se budete o akumulátor dobře starat a správně jej nabíjet, tak se vám zajistí odměnil dlouhodobou životností a výkonností