

# ČISTIČ OKEN 3v1 TELESKOPICKÝ

## Návod k použití, model: Q0W-WYT06

Vážení zákazníci,

děkujeme Vám za Vaši důvěru, kterou jste nám projevili nákupem tohoto výrobku. Tento návod k obsluze je součástí výrobku. Obsahuje důležité pokyny k uvedení výrobku do provozu a k jeho obsluze. Jestliže výrobek předáte jiným osobám, dbejte na to, abyste jim odevzdali i tento návod. Ponechte si tento návod, abyste si jej mohli znovu kdykoliv přečíst!

### Specifikace produktu, účel použití

Je možné jej využít na čištění a vysušení rovných povrchů jako například okna, zrcadla, dlaždice, obklady, sedací lavice, pracovní desky, stoly atd. Není určeno pro vysávání prachu (nemá prachový filtr). Toto zařízení není určeno k vysávání velkého množství vody. Výrobek je určen pouze pro osobní, domácí využití.

### Bezpečnost

Tento produkt není určen pro manipulaci osobami (včetně dětí) se sníženými fyzickými nebo mentálními schopnostmi, nebo s nedostatkem zkušeností a znalostí. Může být používán pod dohledem zodpovědné osoby, nebo po poučení zodpovědnou osobu. Děti by měli být pod dohledem, aby si se zařízením nehráli. Držte veškeré obalové materiály z dosahu dětí. Produkt by měl být skladován mimo dosah dětí. Výrobce ani prodejce nenesou zodpovědnost za škody způsobené špatným používáním výrobku.

### Bezpečnostní instrukce

- 1) Používejte pouze adaptér prodáváný k tomuto produktu.
- 2) Produkt nebude dobře fungovat, pokud není baterie plně nabitá.
- 3) Nenačíkejte, nekroutěte a nemačkejte dobíjecí kabel.
- 4) Nepokládejte těžké předměty na napájecí kabel.
- 5) Nenechte používáním příliš vybit baterii. Při poklesu výkonu baterii nabijte.
- 6) Vysavač je určen k vysávání vody. Nepoužívejte k vysávání hořlavých látek nebo rozpouštědel popř. nebezpečných chemických látek.
- 7) Nedovolte, aby se nabíjecí kabel dotýkal horkých nebo ostrých předmětů.
- 8) Nevytahujte adaptér ze zásuvky, taháním za kabel, ale za vidlici.
- 9) Nedotýkejte se adaptéru mokřima rukama. Pokud je kabel poškozený, musí být vyměněn servisním střediskem nebo kvalifikovanou osobou
- 10) Nestrkejte předměty do větracích otvorů ani je nezakrývejte. Nestříkejte čisticí prostředky do očí. Nestříkejte vodu nebo čisticí prostředky na předměty obsahující elektronické komponenty. Nepoužívejte na prasklá nebo rozbitá okna, na zmrzlé povrchy, za deště,
- 11) Používejte v rozmezí teplot 5-40°C

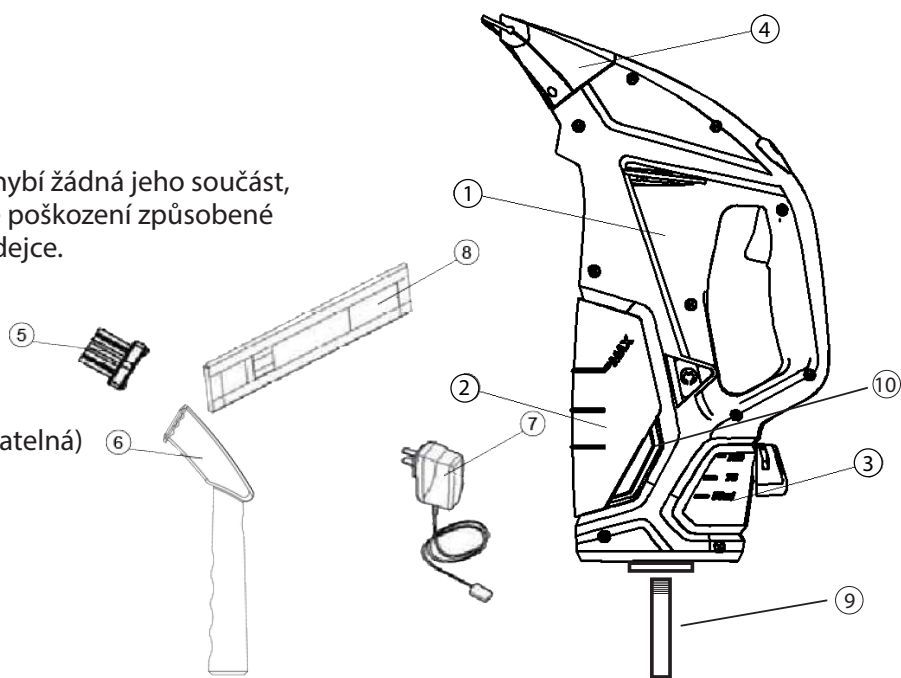
### Používání

#### Popis zařízení

Po rozbalení zařízení se ujistěte, že nechybí žádná jeho součást, a že nic není poškozeno. Pokud najdete poškození způsobené dopravou, kontaktujte neprodleně prodejce.

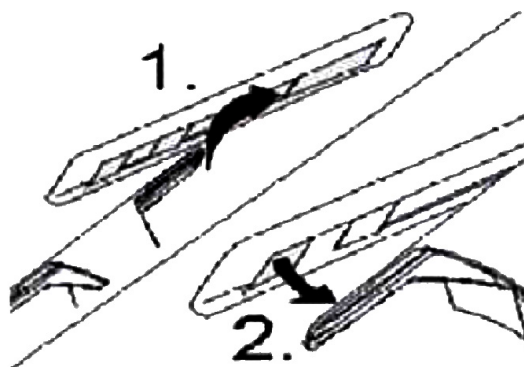
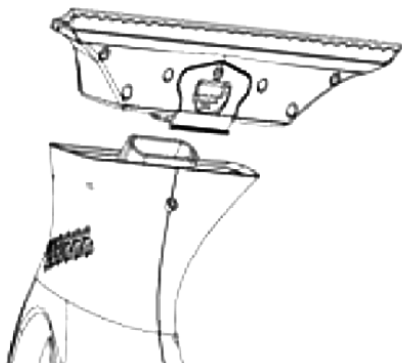
#### Popis částí výrobku:

- 1) Tělo přístroje
- 2) Sběrná nádržka (odnímatelná)
- 3) Nádržka na čisticí kapaliny (neodnímatelná)
- 4) Sací hubice
- 5) Kartáč
- 6) Držadlo nástavce na utírání
- 7) Nabíječka
- 8) Nástavec na utírání
- 9) Teleskopická rukojeť
- 10) Zajišťovací západky sběrné nádržky



## Sestavení zařízení

1) Nasadte sací hubici s těsněním, dokud neuslyšíte zacvaknutí.



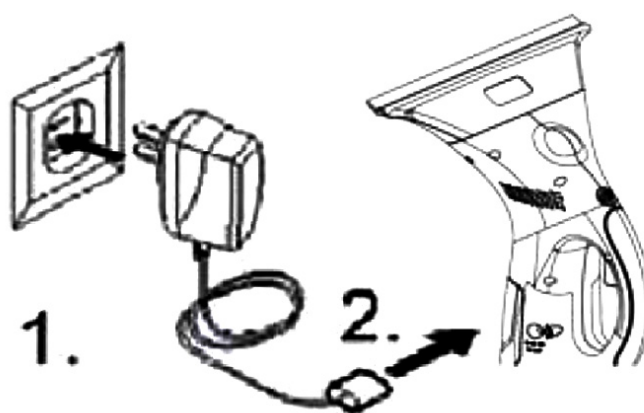
3) Připojte nástavec na utírání na rozstříkovací hlavici.

2) Naplňte nádržku na čisticí kapalinu čisticím roztokem (nepoužívejte silně pěnicí přípravky).

## Nabíjení baterie

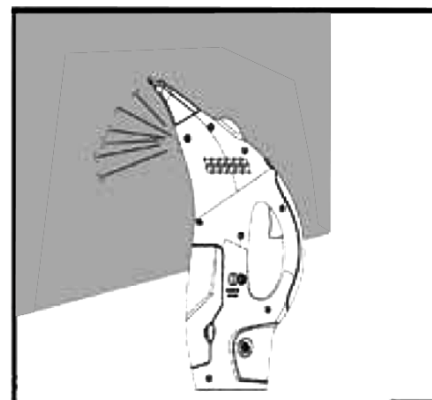
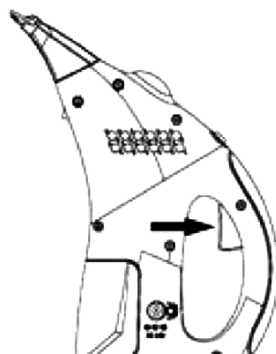
Zastrčte nabíječku dodanou se zařízením do napájecího konektoru na vysavači a zapojte nabíječku k síti.

Poznámka: Během nabíjení bude svítit červené světlo, po plném nabití se rozsvítí zelené světlo. Nabijte vaše zařízení vždy po jeho použití a každé 3 měsíce při delším skladování.



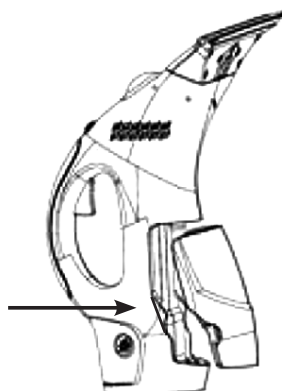
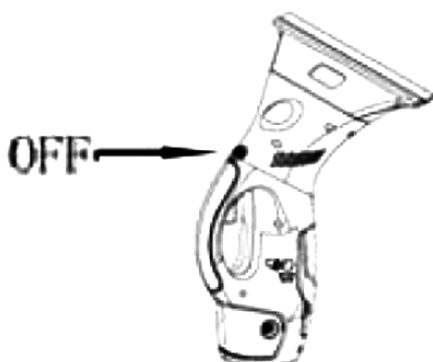
## Zapnutí sání a rozstříkování

Opakovaným stiskem tlačítka rozstříkování umístěného na spodní straně rukojeti aplikujete čisticí prostředek na povrch. Následně uvolněné nečistoty na povrchu otřete hlavici na utírání nebo vysajte hubicí po stisknutí tlačítka pro sání. Pro vyčištění sejměte a opláchněte hubici pod tekoucí vodou. Těžko přístupné plochy mohou být vysáty vertikálně nebo horizontálně.



## Přerušení práce

Odložte zařízení a vypněte ho.



## Vyprázdnění nádržky během práce

Jakmile se nádržka na špinavou vodu naplní po rysku, nádržku vyjměte a vyprázdňte. Nádržku vyjměte stlačením obou postranních západek (v její horní části) v místě jak je naznačeno na obrázku a odklopením nádržky od těla čističe. Před jejím vyjmutím vždy vypněte zařízení.

## Dokončení práce/očistění zařízení

- 1) Vypněte zařízení
- 2) Vyměňte nástavce a sběrnou nádobku a umyjte pod tekoucí vodou. (nedávejte mýt do myčky na nádobí). Vysavač pouze omyjte navlhčeným hadrem.

**Pozor: Základ zařízení obsahuje elektrické komponenty. Tyto neomyvejte pod tekoucí vodou!  
Nechte zařízení vždy uschnout před znovu sestavením a uskladněním**

- 3) Nabijte baterii.

## Skladování zařízení

Skladujte v suché místnosti.

## Problémy

Rozstřikovací nádržka nerozstřikuje - doplňte čisticí prostředek. Pumpující mechanismus v nádržce je rozbitý - kontaktujte servis. Zařízení se nezapne - nabijte plně baterii. Vytékání při čištění - čistěte nebo vyměňte těsnění. Voda vytéká z větracích otvorů - vyprázdněte nádržku na špinavou vodu.

## Technické specifikace

Objem nádržky na špinavou vodu – 220 ml  
Objem nádržky na čisticí prostředky - 100 ml  
Doba chodu přístroje při plném nabití – max. 20 min  
Napětí baterie - 3,7 V  
Doba nabíjení prázdné baterie – cca 2 h  
Typ baterie - Li-Ion 1500 mAh  
Hmotnost - 0,8 kg  
Napětí nabíječky - 5 V  
Proud nabíječky - 1 A



## Ochrana životního prostředí

### Informace k likvidaci elektrických a elektronických zařízení

Po uplynutí doby životnosti produktu nebo v okamžiku, kdy by oprava byla neekonomická, produkt nevhazujte do domovního odpadu. Za účelem správné likvidace výrobku jej odevzdejte na určených sběrných místech, kde budou přijata zdarma.

Správnou likvidací pomůžete zachovat cenné přírodní zdroje a napomáháte prevenci potenciálních negativních dopadů na životní prostředí a lidské zdraví, což by mohly být důsledky nesprávné likvidace odpadů. Další podrobnosti si vyžádejte od místního úřadu nebo nejbližšího sběrného místa. Při nesprávné likvidaci tohoto druhu odpadu mohou být v souladu s národními předpisy uděleny pokuty.

**Baterie nevhazujte do běžného odpadu, ale odevzdejte na místa zajišťující recyklaci baterií.**

## Servis

V případě, že po zakoupení výrobku zjistíte jakoukoli závadu, kontaktujte servisní oddělení. Při použití výrobku se řiďte pokyny uvedenými v příloženém návodu k použití. Na reklamaci nebude brán zřetel, pokud jste výrobek pozměnili či jste se neřídili pokyny uvedenými v návodu k použití.

## Záruka se nevztahuje

- na přirozené opotřebení funkčních částí výrobku v důsledku jeho běžného užívání
- na servisní zásahy související se standardní údržbou výrobku (např. čištění, výměna dílů podléhající běžnému opotřebení)
- na závady způsobené vnějšími vlivy (např. klimatickými podmínkami, prašností, nevhodným použitím apod.)
- na mechanická poškození v důsledku pádu výrobku, nárazu, úderu do něj apod.
- na škody vzniklé neodborným zacházením nebo použitím výrobku v rozporu s návodem k obsluze, přetížením, použitím nesprávných nebo neoriginálních dílů, při použití nevhodného nebo neoriginálního příslušenství či nevhodných nástrojů apod.

- na škody vzniklé použitím neoriginálních adaptérů nebo na použití originálního adaptéru k jinému výrobku. Je vždy nutné dodržet vzájemnou kompatibilitu v rámci jednoho výrobku.

U reklamovaných výrobků, které nebyly řádně zabezpečeny proti mechanickému poškození při přepravě nese riziko případné škody výhradně majitel. Dodavatel si vyhrazuje právo na případné změny v návodu k použití a neručí za možné tiskové chyby. Vyobrazení a popis se mohou lišit od skutečnosti v závislosti na modelu.

### **DOBÍJECÍ AKUMULÁTORY – POKYNY PRO POUŽÍVÁNÍ**

Nové akumulátory nebo akumulátory po dlouhodobém skladování dosahují plné kapacity až po provedení několika nabití a vybití. Akumulátory je v tomto případě doporučeno nabíjet standardním nabíjením (14-16 hodin, jednou desetinou kapacity akumulátoru). Před nabíjením nechtě se teplota akumulátoru stabilizuje na pokojovou teplotu. Nabíjení akumulátorů s teplotou pod 15°C a nad 30°C se projeví v dalším cyklu poklesem kapacity. Stabilizace teploty z 0°C na 15°C v pokojové teplotě trvá přibližně 2 hodiny. Nutno si uvědomit, že je třeba stabilizovat teplotu uvnitř akumulátoru, nejenom na povrchu. Nabíjení akumulátoru s teplotou pod bodem mrazu způsobí velké samovybití akumulátoru. To se projeví tím, že sice akumulátor po nabití má plnou kapacitu, ale po několika málo dnech je plně vybit.

**Používání** - akumulátory by neměly být nikdy a za žádných okolností při vybití zcela vybity, neboť takový stav může vést až k jejich zničení. Pokud máte několik akumulátorů v jedné sadě, dodržujte konečné vybíjecí napětí 1V na článek. Mohlo by dojít k otočení polaritý jednoho z článků, a tím úniku elektrolytu v něm a následovalo by trvalé snížení kapacity celé sady. Je nutné mít na paměti, že pokud používáme akumulátor např. 12V (složený z 10 samostatných článků), tak při poklesu napětí na 1V na článek, má akumulátor celkové napětí ještě 10V. Při tomto napětí lze obvykle ještě akumulátor používat (AKU vrtačka již nechce utáhnout ani jeden šroub, dětské autíčko již nechce popojet, ale po chvíli odpočinku ještě šroub dotáhnete a autíčko ještě kousek popojede. Necháme rozsvícenou svítilnu, dokud se ještě žhaví vlákno, i když už nám stejně neposvítí), ale riskujeme tím jeho přepólování a tím pádem zničení a značně snížíme jeho životnost.

**Skutečná životnost** - akumulátorů značně závisí na podmínkách, za kterých jsou provozovány (teplota okolí, nabíjecí a vybíjecí proudy atd.) Životnost standardního akumulátoru provozovaného za vhodných podmínek by měla být až 500 cyklů u NiMH, až 1000 cyklů u NiCd a až 500 cyklů u SLA (olověný akumulátor). Za hranici životnosti se považuje ztráta 40 – 30 % kapacity akumulátoru v porovnání s novým akumulátorem.

**Samovybití** - je vlastnost akumulátoru, v jejímž důsledku dochází při skladování k postupnému snižování náboje, který je akumulátor při následném vybití schopný dodat do zátěže. Rychlost úbytku náboje (snižování kapacity) je značně závislá na teplotě okolí při skladování. Při pokojové teplotě je toto samovybití přibližně 30 % kapacity za měsíc, u SLA je to 30% kapacity za 1 roku. Se vzrůstající teplotou vzrůstá i samovybití.

**Skladování** - NiCd akumulátory skladujte nejlépe ve vybitém stavu, NiMH a SLA akumulátory ve stavu nabitém. Všechny typy akumulátorů doporučujeme skladovat při pokojové teplotě v suchém prostředí.