

Zahradní gril MASTER



návod k použití

Vážení zákazníci,

děkujeme Vám za Vaši důvěru, kterou jste nám projevili nákupem tohoto výrobku. Tento návod k obsluze je součástí výrobku. Obsahuje důležité pokyny k uvedení výrobku do provozu a k jeho obsluze. Jestliže výrobek předáte jiným osobám, dbejte na to, abyste jim odevzdali i tento návod. Ponechte si tento návod, abyste si jej mohli znovu kdykoliv přečíst!

VAROVÁNÍ:

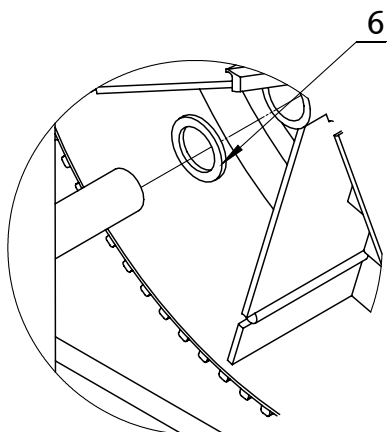
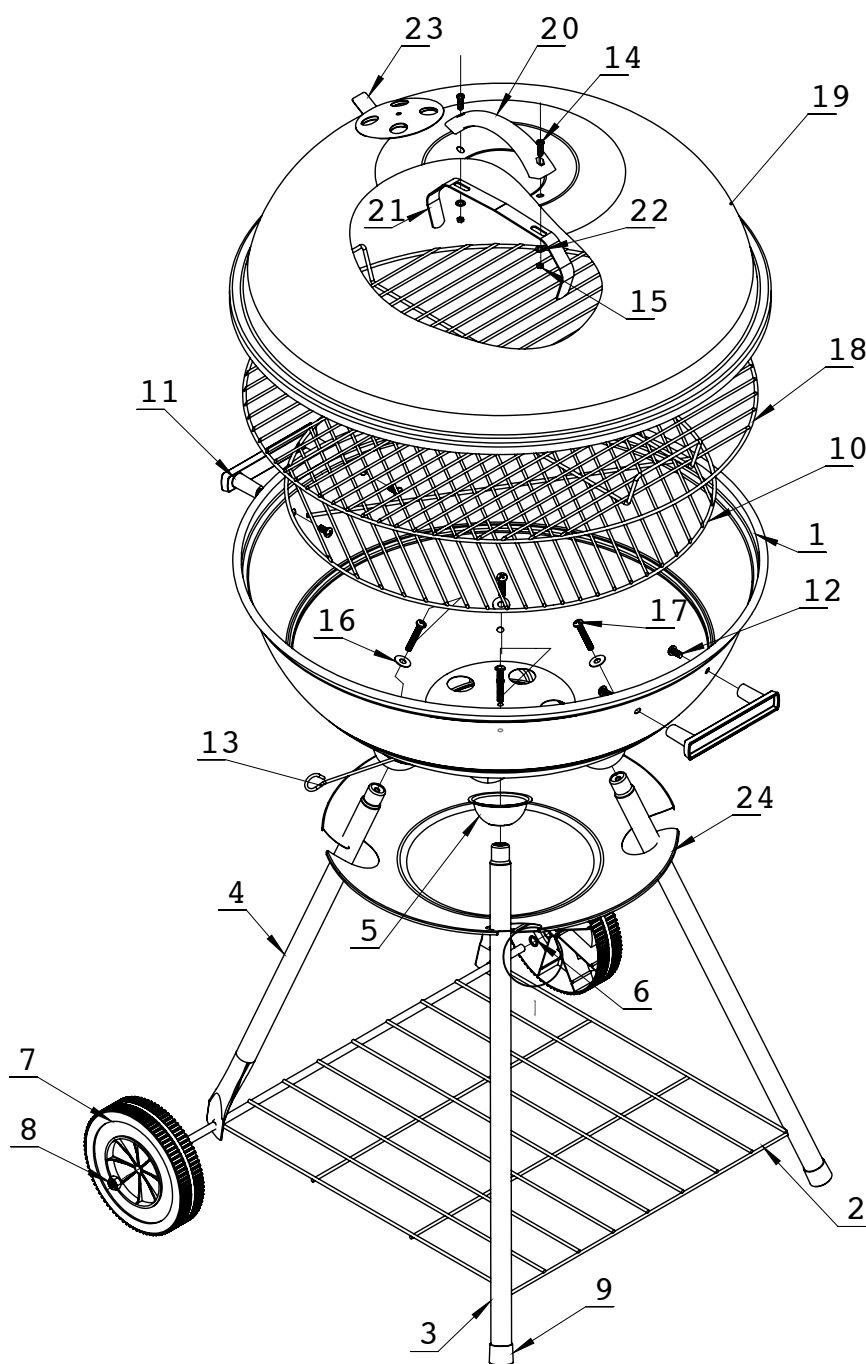
NEBEZPEČÍ POPÁLENÍ!

Při používání jsou části grilu velmi horké, nedotýkejte se jich a nedovolte dětem pohybovat se v blízkosti grilu. Při používání výrobku dodržujte zásady požární bezpečnosti. Gril nenechávejte během používání bez dozoru.

Pouze pro venkovní použití.

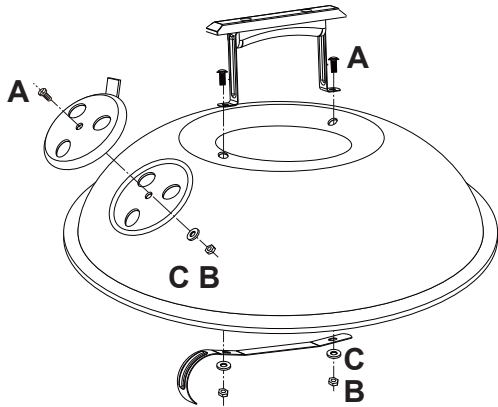
Pro tento typ grilu doporučujeme používat grilovací brikety.

číslo	název	ks
1	Dno grillu	1
2	Obdélníkový rošt	1
3	Dlouhé nohy	2
4	Krátké nohy	2
5	Držáky nohou	4
6	Podložka kola	2
7	Kola	2
8	Matka kola	2
9	Záslepka nohy	2
10	Rošt	1
11	Madla	2
12	Šrouby madla	4
13	Otvor popelníku	1
14	Šrouby madla víka	3
15	Podložky madlo víka	3
16	Podložky nohou	4
17	Šrouby nohou	4
18	Grilovací rošt	1
19	Víko grilu	1
20	Madlo víka	1
21	Držák víka	1
22	Podložka madla víka	2
23	Ventil víka	1
24	Miska na popel	1

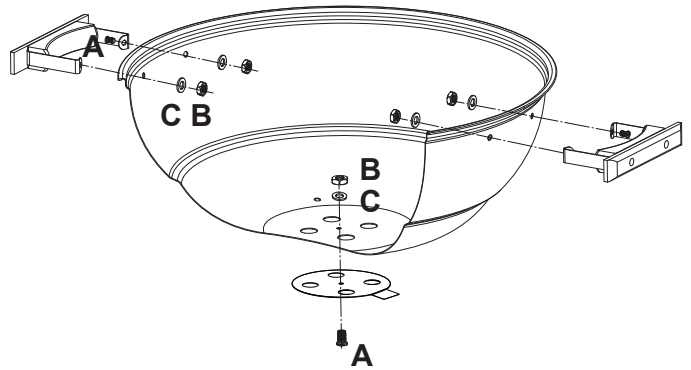


Montáž

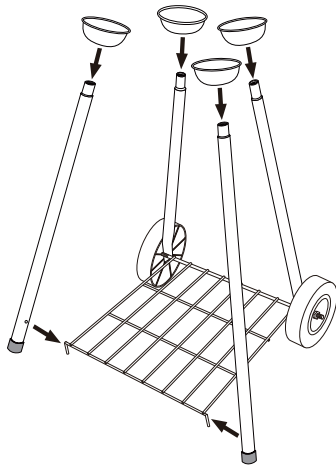
1



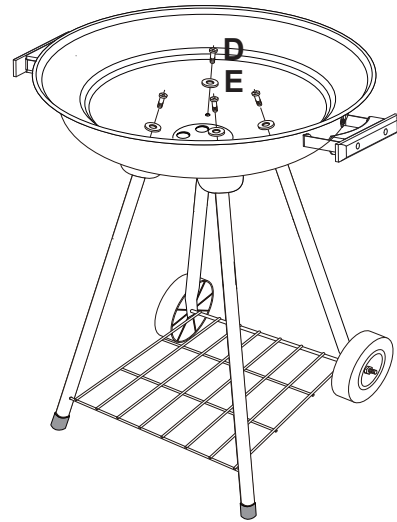
2



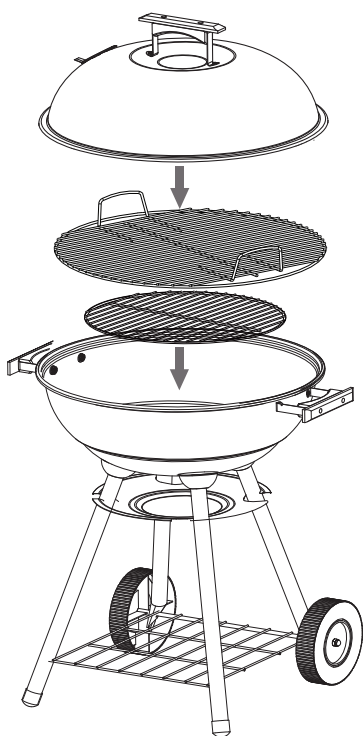
3



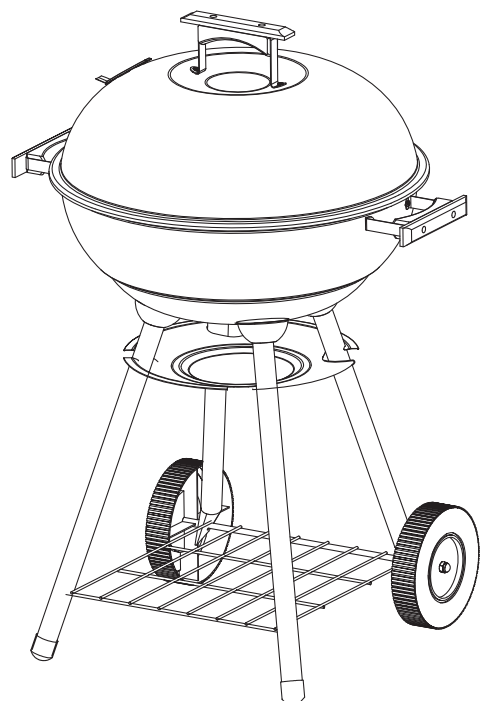
4



5



6



Ochrana životního prostředí

Po uplynutí doby životnosti produktu nebo v okamžiku, kdy by oprava byla neekonomická, produkt nevhazujte do domovního odpadu. Za účelem správné likvidace výrobku jej odevzdejte na určených sběrných místech, kde budou přijata zdarma. Správnou likvidací pomůžete zachovat cenné přírodní zdroje a napomáháte prevenci potenciálních negativních dopadů na životní prostředí a lidské zdraví, což by mohly být důsledky nesprávné likvidace odpadů. Další podrobnosti si vyžádejte od místního úřadu nebo nejbližšího sběrného místa. Při nesprávné likvidaci tohoto druhu odpadu mohou být v souladu s národními předpisy uděleny pokuty.

Servis

V případě, že po zakoupení výrobku zjistíte jakoukoli závadu, kontaktujte servisní oddělení. Při použití výrobku se řiďte pokyny uvedenými v příloženém návodu k použití. Na reklamaci nebude brán zřetel, pokud jste výrobek pozměnili či jste se neřídili pokyny uvedenými v návodu k použití.

Záruka se nevztahuje

- na přirozené opotřebení funkčních částí výrobku v důsledku jeho běžného užívání
- na servisní zásahy související se standardní údržbou výrobku (např. čištění, výměna dílů podléhajících běžnému opotřebení)
- na závady způsobené vnějšími vlivy (např. klimatickými podmínkami, prašností, nevhodným použitím apod.)
- na mechanická poškození v důsledku pádu výrobku, nárazu, úderu do něj apod.
- na škody vzniklé neodborným zacházením nebo použitím výrobku v rozporu s návodem k obsluze, přetížením, použitím nesprávných nebo neoriginálních dílů, při použití nevhodného nebo neoriginálního příslušenství či nevhodných nástrojů apod.
- na škody vzniklé použitím neoriginálních adaptérů nebo na použití originálního adaptéru k jinému výrobku. Je vždy nutné dodržet vzájemnou kompatibilitu v rámci jednoho výrobku.

U reklamovaných výrobků, které nebyly řádně zabezpečeny proti mechanickému poškození při přepravě nese riziko případné škody výhradně majitel. Dodavatel si vyhrazuje právo na případné změny v návodu k použití a neručí za možné tiskové chyby. Vyobrazení a popis se mohou lišit od skutečnosti v závislosti na modelu.