

ELEKTRICKÁ MINIPRAČKA KOMBI PREMIUM 2v1



Návod k používání Model: XPB40-288

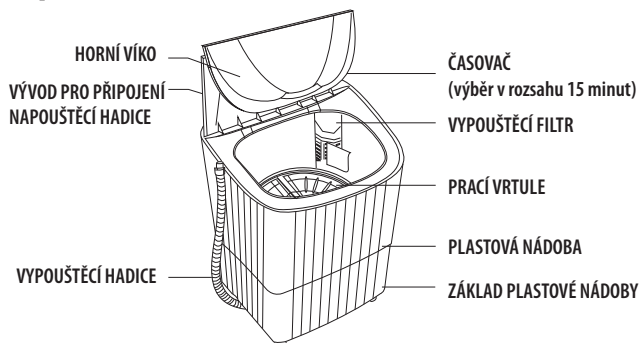
Vážený zákazníku, děkujeme Vám za důvěru, kterou jste projevil nákupem tohoto výrobku. Důkladně si přečtěte tyto pokyny k použití a uchovejte je pro další použití.

Účel použití

Tento výrobek je určen k příležitostnému praní menšího prádla. Je vhodný především pro použití na chatách, chalupách studentských kolejích ...atd.

Není vhodný pro komerční využití.

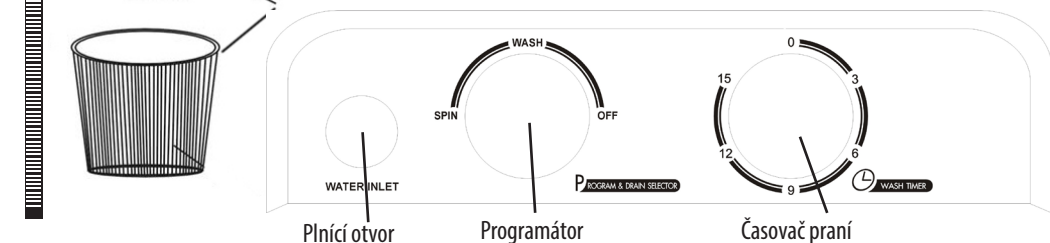
Popis dílů



Příslušenství

1. Napouštěcí hadice
2. Odstředovací košík s víkem
3. Návod k použití

Popis ovládacích prvků



Instalace

1. Umístěte přístroj na rovnou plochu a na dobře větrané místo.
2. Neinstalujte na nestabilní nebo nerovné plochy.
3. Vypouštěcí hadici zajistěte ve svislé poloze pomocí háčku a úchyty
4. Instalujte přívodní hadici k napouštěcímu vývodu. Její druhý konec připojte k přívodu vody.

Pozn.: Vodu můžete naplnit do pračky (např. vědrem) i plnicím otvorem (water inlet)

5. Programátor nastavte na pozici OFF a připojte přístroj do elektrické sítě.

Tipy pro praní

1. Při praní silně znečištěného bavlněného nebo lněného prádla jej nejprve propláchněte po dobu 2-3 minut ve vodě a poté vypusťte znečištěnou vodu. Napusťte novou a pokračujte s praním. Tento proces zlepší účinek praní a sníží spotřebu pracího prostředku.
2. Přidejte malé množství pracího prostředku na manžety, límce a další silně znečištěná místa a vetřete je rukou nebo kartáčkem na prádlo.
3. Pro efektivnější praní používejte prací prostředek se slabým pěněním nebo vysokou hustotou.
4. Použití teplé vody (ne horké nebo vařící) může zlepšit účinek praní.

Praní

Upozornění: max. náplň prádla pro praní je 3 kg

1. Časovač nastavte na „O“ a programátor na symbol PRANÍ (wash)
2. Připojte hadici k přívodu nebo si připravte nádobu s vodou (pokud není k dispozici voda z kohoutku). Naplňte mini pračku vodou cca do poloviny.
3. V závislosti na množství prádla a vody a podle instrukcí na obalu pracího prostředku přidejte prací prostředek.
4. Nastavte časovač na 1 minutu, aby se prací prostředek rozpustil.
5. Poté vložte oblečení jedno po druhém do minipračky a zatlačte je směrem dolů. Pokračujte v přidávání vody až do požadované hladiny.
6. Nastavte časovač praní na doporučenou hodnotu. Viz tabulka 1.
7. Po skončení pracího cyklu vypusťte vodu pomocí vypouštěcí hadice jejím sklopením do vodorovné polohy

Máchání

Po vypuštění veškeré vody, napusťte novou vodu a spusťte znovu cyklus praní (wash), ale tentokrát nedávejte prací prostředek. Časovač praní nastavte na 3-6 minut. Po vypnutí časovače vodu vypusťte a prádlo vyjměte. Prádlo můžete rovnou pověsit nebo z něj můžete ještě odstranit část vody odstředěním (viz. níže)

Odstředování

Upozornění: max. náplň prádla pro odstředování je 1,5 kg

Prádlo přendejte do odstředovacího košíku a nasadte jej na prací vrtuli tak, aby do sebe zámky vzájemně zapadly. Vypouštěcí hadici ponechte ve vodorovné poloze. Programátor přepněte na symbol odstředování (spin) a časovač nastavte na cca 2 – 6 minut dle objemu prádla. Po vypnutí prádlo vyjměte z košíku a pověste.

Údržba po každém použití

1. Vytáhněte napájecí kabel a zavěste ho na háček na boku mini pračky.
2. Vodu z nádoby důkladně vypusťte.
3. Přepněte přepínač praní do polohy OFF.
4. Vyčistěte pračku a zavěste vypouštěcí hadici na háček na boku pračky.
5. Odpojte přívodní hadici od přívodu vody, odstraňte z ní vodu a vložte hadici do nádoby.
6. Před uzavřením vrchního víka nechte pračku důkladně vyschnout na větraném místě.

UPOZORNĚNÍ

Po celém cyklu nechte pračku vždy cca 30 minut vychladnout. Motor má tepelnou pojistku proti přehřátí a pokud tak neučiníte může dojít k její aktivaci. Poté trvá cca 60 minut než motor dostatečně vychladne a je možné výrobek znovu použít.

Údržba cca 1 x měsíčně

Pokud je mini pračka delší dobu používána, mohou se pod prací vrtulí hromadit nějaké nitky a jiné nečistoty a tím může dojít k narušení normálního chodu pračky. Abyste to zkontrolovali a případně tyto nečistoty odstranili, odšroubujte šroub ve středu prací vrtule a odstraňte ji. Prací vrtuli vyčistěte ze spodní strany tím, že ji dáte pod tekoucí vodu a kartáčováním ji lehce očistíte. Nepoužívejte ocelový kartáč. Vyčistěte také prostor pod vrtulí od všech přebytečných nitek a jiných nečistot. Vraťte vrtuli na své místo a zajistěte ji šroubem.

Nastavení časovače

Tabulka 1

Druh prádla	Hedvábná vlna	Bavlna, řasení	Bavlna a konopí
Stupeň znečištění	Jemné chemické znečištění	Střední znečištění	Silně znečištěné
Doba praní (min)	2-5	5-10	10-15

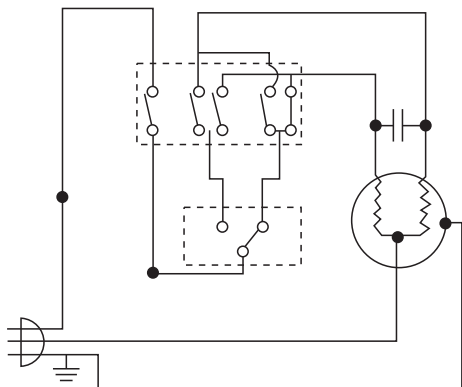
UPOZORNĚNÍ

1. Pokud je napájecí kabel jakkoliv poškozen, přístroj nepoužívejte a nechte kabel vyměnit autorizovaným servisem
2. V případě abnormálního hluku a vibrací stroj ihned zastavte. Kontaktujte servisní oddělení.
3. Časovač praní otáčejte vždy jemně a ve správném směru (ve směru hodinových ručiček).
4. Nenalévejte do pračky vroucí vodu nebo vodu s teplotou vyšší než 60 °C. Může tím dojít k deformaci plastových dílů a nenávratnému poškození.
5. Chraňte prací nádobu před přítomností jakýchkoliv předmětů, zejména během praní. Z kapses prádla odstraňte veškeré předměty.
6. Nepřekračujte stanovenou kapacitu praní a odstředování
7. Na pračku nepokládejte těžké předměty.
8. Nepoužívejte jiné čisticí prostředky než ty které jsou pro praní prádla určené a dávkujte je dle doporučení na obalu.

Varování

Tento spotřebič není určen pro použití osobami (včetně dětí) se sníženými fyzickými, smyslovými nebo duševními schopnostmi nebo nedostatkem zkušeností a znalostí.

Elektrické schéma zapojení:



Základní technické parametry

Napájení:..... 230 V / 50 Hz
Příkon:..... 240 W
Maximální náplň
pro praní: 3 kg
Maximální náplň
pro odstředování:..... 1,5 kg
Stupeň krytí:..... IPX4

Ochrana životního prostředí

Informace k likvidaci elektrických a elektronických zařízení

Po uplynutí doby životnosti produktu nebo v okamžiku, kdy by oprava byla neekonomická, produkt nevhazujte do domovního odpadu. Za účelem správné likvidace výrobku jej odevzdejte na určených sběrných místech, kde budou přijata zdarma.

Správnou likvidací pomůžete zachovat cenné přírodní zdroje a napomáháte prevenci potenciálních negativních dopadů na životní prostředí a lidské zdraví, což by mohly být důsledky nesprávné likvidace odpadů. Další podrobnosti si vyžádejte od místního úřadu nebo nejbližšího sběrného místa. Při nesprávné likvidaci tohoto druhu odpadu mohou být v souladu s národními předpisy uděleny pokuty.

Baterie nevhazujte do běžného odpadu, ale odevzdejte na místa zajišťující recyklaci baterií.

Servis

V případě, že po zakoupení výrobku zjistíte jakoukoli závadu, kontaktujte servisní oddělení. Při použití výrobku se řiďte pokyny uvedenými v příloženém návodu k použití. Na reklamaci nebude brán zřetel, pokud jste výrobek pozměnili či jste se neřídili pokyny uvedenými v návodu k použití.

Záruka se nevztahuje

- na přirozené opotřebení funkčních částí výrobku v důsledku jeho běžného užívání
 - na servisní zásahy související se standardní údržbou výrobku (např. čištění, výměna dílů podléhajících běžnému opotřebení)
 - na závady způsobené vnějšími vlivy (např. klimatickými podmínkami, prašností, nevhodným použitím apod.)
 - na mechanická poškození v důsledku pádu výrobku, nárazu, úderu do něj apod.
 - na škody vzniklé neodborným zacházením nebo použitím výrobku v rozporu s návodem k obsluze, přetížením, použitím nesprávných nebo neoriginálních dílů, při použití nevhodného nebo neoriginálního příslušenství či nevhodných nástrojů apod.
 - na škody vzniklé použitím neoriginálních adaptérů nebo na použití originálního adaptéru k jinému výrobku. Je vždy nutné dodržet vzájemnou kompatibilitu v rámci jednoho výrobku.
- U reklamovaných výrobků, které nebyly řádně zabezpečeny proti mechanickému poškození při přepravě nese riziko případné škody výhradně majitel. Dodavatel si vyhrazuje právo na případné změny v návodu k použití a neručí za možné tiskové chyby. Vyobrazení a popis se mohou lišit od skutečnosti v závislosti na modelu.