

# ODŠTAVŇOVACÍ MLÝNEK NA OVOCE

Návod k použití



Děkujeme Vám za zakoupení tohoto produktu!  
Prosím, přečtěte si tento návod k obsluze, než začnete mlýnek používat.

Návod doporučujeme uschovat i pro pozdější nahlédnutí.



## Charakteristika produktu

Díky odšťavovacímu mlýnku na ovoce budete mít kdykoli dostupné čerstvé vitamíny, bez konzervačních látek, barviv a s jistotou použití kvalitních surovin. Tento mlýnek je ideální pro zpracování drobného ovoce (jako maliny, ostružiny, rybíz, jahody,...). Vyrobite tak snadno a rychle výtečné domácí šťávy a marmelády.

Odšťavovací šnek uvnitř strojeku automaticky odděluje u ovoce šťávu od slupek s jádérky a je vybaven šroubem pro nastavení síly odšťavování.

Mlýnek je vyroben z vysoce kvalitního materiálu a zaručuje maximální zpracování surovin s minimem nevyužitých odpadních látek. Výsledná šťáva si zachovává všechny hodnotné látky, včetně enzymů.

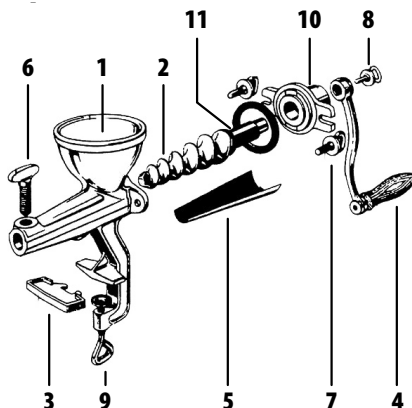
## Provedení:

Šedá slitina s pozinkovou úpravou a nerez

Než začnete mlýnek používat

Před prvním použitím prosím mlýnek rozeberte a umyjte (viz kapitola „Čištění“).

## Popis dílů



- 1 Tělo mlýnku
- 2 Odšťavovací šnek
- 3 Plastová podložka
- 4 Otočná rukojeť
- 5 Mlecí sítko
- 6 Šroub na sílu odšťavování
- 7 Montážní šroub
- 8 Šroub na připevnění rukojeti
- 9 Upevňovací šroub
- 10 Upínací příruba
- 11 Těsnění

## Složení mlýnku

Mlecí sítko (5) vložte do těla mlýnku (1) tak, aby pečlivě zapadlo do drážek. Následně vložte odšťavovací šnek (2) a upínací přírubu (10) s těsněním (11) do těla mlýnku. Upněte pomocí 2 šroubů (7). Šrouby přitáhněte stejnou silou a střídavě, aby se zajistila dobrá těsnost příruby k tělu mlýnku. Poté namontujte otočnou rukojeť (4) na konec osy a připevněte ji pomocí šroubu na připevnění rukojeti (8). Do těla mlýnku zašroubujte šroub na nastavení síly odšťavování (6).

## Upevnění mlýnku k pracovní ploše

Mlýnek upevněte k pracovní desce (stolu) pomocí upevňovacího šroubu (9). Abyste nepoškodili povrch desky, doporučujeme použít plastovou podložku (3).

## Použití mlýnku

Před prvním použitím dejte do mlýnku nějaké méně hodnotné ovoce nebo zeleninu (cca. 1 kg) a zpracujte jej aniž by jste použili šťávu. Mlýnek tak vyčistíte od případných nečistot které se při prvním použití mohou uvolnit.

Pomocí mlýnku perfektně zpracujete drobné ovoce jako maliny, ostružiny, rybíz, jahody atd..

Ke každému otvoru si připravte vhodnou nádobu:

- misku na šťávu k prostřednímu velkému otvoru
- menší misku na odpadní zbytky k otvoru na konci.

Do násypky sypte ovoce. Buďte opatrní, nedávejte dovnitř prsty!

Stejně jako u jiných ručních mlýnků otáčejte rukojetí. Tento mlýnek na ovoce bude automaticky oddělovat šťávu od slupek s jádérky. Dle potřeby upravte sílu odšťavování pomocí šroubu na nastavení síly odšťavování (6) – doporučujeme začít s pevným utažením a postupně šroub uvolňovat, dokud nepoteče z mlýnku šťáva. Během práce dle potřeby utažení šroubu upravte.



Ovoce s peckou (třešně, švestky, atd.) před zpracováním v mlýnku vypeckujte.

U ovoce s malým množstvím dužiny šroub nechte dotaženější.

## Čištění

Nemyjte v myčce nádobí. Vlivem agresivních mycích přípravků by mohlo dojít ke korozi materiálu.

Před čištěním rozeberte mlýnek. Poté ručně omyjte jednotlivé díly ve vlažné vodě, lze použít běžný prostředek na mytí nádobí. Opláchněte čistou vodou a poté důkladně osušte.

Pro prodloužení životnosti a zabránění předčasné korozi doporučujeme všechny kovové díly, které zajišťují odšťavování, potřít tenkou vrstvou jedlého oleje.

## Servis

V případě, že po zakoupení výrobku zjistíte jakoukoli závadu, kontaktujte servisní oddělení. Při použití výrobku se řiďte pokyny uvedenými v příloženém návodu k použití. Na reklamaci nebude brán zřetel, pokud jste výrobek pozměnili či jste se neřídili pokyny uvedenými v návodu k použití.

## Ochrana životního prostředí

Po uplynutí doby životnosti produktu nebo v okamžiku, kdy by oprava byla neekonomická, produkt nevhazujte do domovního odpadu. Za účelem správné likvidace výrobku jej odevzdejte na určených sběrných místech, kde budou přijata zdarma. Správnou likvidací pomůžete zachovat cenné přírodní zdroje a napomáháte prevenci potenciálních negativních dopadů na životní prostředí a lidské zdraví, což by mohly být důsledky nesprávné likvidace odpadů.

## Záruka se nevztahuje

- na přirozené opotřebení funkčních částí výrobku v důsledku jeho používání
- na servisní zásahy související se standardní údržbou výrobku (např. čištění, výměna dílů podléhajících běžnému opotřebení ...)
- na závady způsobené vnějšími vlivy (např. klimatickými podmínkami, prašností, nevhodným použitím apod.)
- na mechanická poškození v důsledku pádu výrobku, nárazu, úderu do něj apod.
- na škody vzniklé neodborným zacházením, přetížením, použitím nesprávných dílů, nevhodného příslušenství či nevhodných nástrojů apod.

U reklamovaných výrobků, které nebyly řádně zabezpečeny proti mechanickému poškození při přepravě nese riziko případné škody výhradně majitel.

Dodavatel si vyhrazuje právo na případné změny v návodu k použití a neručí za možné tiskové chyby.

Vyobrazení a popis se mohou lišit od skutečnosti v závislosti na modelu.