

DĚTSKÁ MOTORKA RALLYE II.

Model 11803A

NÁVOD K POUŽITÍ



Děkujeme za projevenou důvěru a zakoupení tohoto produktu. Věříme, že budete s touto dětskou motorkou plně spokojeni a přinesete Vaším dětem mnoho radosti. Přečtěte si před použitím výrobku pečlivě tento návod k obsluze a uchovejte pro pozdější nahlédnutí.



BEZPEČNOSTNÍ UPOZORNĚNÍ

Uživatelé musí být řádně seznámeni s návodem k použití. V zájmu bezpečnosti Vašich dětí si přečtěte všechny instrukce a varování uvedené v tomto návodu.

Před prvním použitím se ujistěte, že se baterie nabíjela celých 12 hodin. Pokud se motorka pohybuje pomaleji, než normálně, nabíjete baterii. Ideální doba nabíjení je 8-12 hodin, ale nesmí být nabíjena více jak 15 hodin.

SPECIFIKACE

Určeno pro děti: 3 – 6 let

Rychlost: 3 km/h

Nabíječka: Vstup AC 230V, 50Hz / Výstup DC 6V, 500mA

Výdrž baterie: až 1 hod.

Elektrická pojistka: 10A

Kapacita zátěže: 25 kg

Rozměry vozidla: 80 × 42 × 55 cm

Baterie: 6V-4,5Ah × 1

Doba nabíjení: 8-12 hodin

Průměrná životnost baterie: přibližně 300 cyklů

Bezpečnostní instrukce při nabíjení:

Před prvním použitím nabíjete baterii 8-12 hodin. Před nabíjením zapojte zástrčku se stejnosměrným proudem do zásuvky v karoserii, poté zapojte druhou zástrčku nabíječky do elektrické zásuvky s odpovídajícím napětím dle údaje na štítku nabíječky. Nehýbejte s vozidlem, když se nabíjí. Pokud je připojena nabíječka, hlavní spínač musí být v poloze „Off“. Po uplynutí nabíjecí doby 8- 12 hodin, ihned vytáhněte adaptér z elektrické zásuvky. Poté odpojte konektor adaptéru z konektoru pro dobíjení na motorce. Poté můžete motorku používat.

Nabíjení baterie smí provádět pouze dospělá osoba, nenechte děti nabíjet baterii. Děti se nesmí dotýkat baterie ani nabíječky. Během nabíjení se baterie a adaptér mírně zahřívají, jedná se o normální doprovodný jev.

Pokud plánujete motorku na delší dobu uskladnit, dobijte nejdříve baterii na plnou kapacitu. Poté dobíjete každé 3 měsíce. Tímto způsobem můžete prodloužit životnost baterie. Nenechte baterii zcela vybit.

Důležité:

- *Před prvním použitím se musí baterie dobít 8 - 12 hodin, ale ne více než 15 hodin.*
- *Pokud se motorka pohybuje pomaleji, než normálně, nabíjete baterii.*
- *Baterie nesmí být přebíjena.*

- *Delší nabíjení má negativní vliv na životnost baterie.*
- *Nenechte baterii zcela vybit.*
- *Zkontrolujte, zda napětí na výkonovém štítku vašeho adaptéru je v souladu se zdrojem elektrického proudu.*
- *Chraňte konektor nabíječky i adaptér s kabelem před kontaktem s vodou, jinak může dojít k elektrickému zkratu.*
- *Chraňte adaptér i kabel adaptéru před jakýmkoli poškozením.*
- *S nabíječkou si nehrajte.*
- *Používejte pouze originální nabíječku a baterii. Použití jiného typu nabíječky nebo baterie může zapříčinit nenávratné poškození elektrického obvodu, požár nebo úraz elektrickým proudem!*
- *Nepoužívejte baterii ani nabíječku do žádného jiného výrobku, hrozí přehřátí či nenávratné poškození výrobku, nabíječky, či baterie. Poblíž kontaktů baterie nedávejte kovové předměty či dráty, mohlo by dojít k elektrickému zkratu s možností vzniku požáru.*
- *Případnou poškozenou baterii z motorky vyndejte. Pamatujte na polaritu baterií, když je zapojujete.*
- *Pokud baterie vytekla, zabraňte kontaktu s elektrolytem.*
- *V případě kontaktu s elektrolytem dbejte pokynů první pomoci.*

Pokud dojde k vytečení elektrolytu baterie:

- *Nedotýkejte se elektrolytu.*
- *Baterii je třeba umístit do igelitového pytle a ekologicky zlikvidovat.*
- *Pokud elektrolyt přijde do kontaktu s kůží či očima, okamžitě vyplachujte vodou alespoň 15 minut. Vyhledejte lékařské ošetření.*
- *Pamatujte na polaritu baterií, když je zapojujete.*

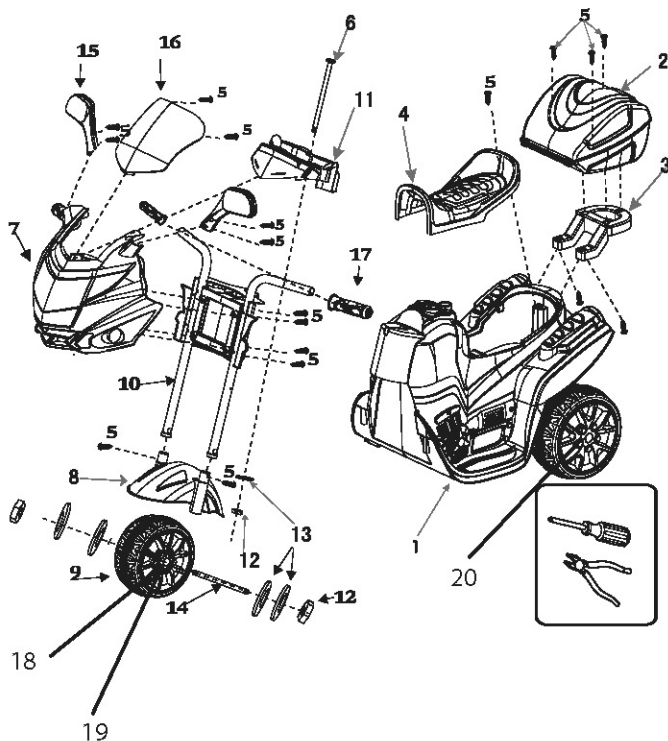
Bezpečnostní instrukce:

- *Maximální váhový limit zatížení motorky je 25 kg, určeno pro věk 3-6let. Abyste zabránili poškození motoru a převodů, motoru nepřetěžujte. Nenařázejte s motorkou do překážek, nebraňte motorce v jízdě, netlačte proti směru. Kdykoliv chcete změnit směr jízdy (dopředu nebo dozadu) se ujistěte, že jste vozidlo úplně zastavili. Následně teprve přepnuli směr jízdy a znovu se rozjeli. Vyhněte se tak poškození převodovky, motorů a elektrických prvků. Pokud je přepnuto na couvání, nesnažte se mechanicky tlačit motoru dopředu. To samé platí pro opačný směr.*
- *Než dítě začne na motorce jezdit, dospělá osoba by dítěti měla srozumitelně vysvětlit, jak se má na motorce správně jezdit. Děti smí motoru používat pouze pod dohledem dospělé osoby.*
- *Abyste zamezili nebezpečí týkající se malých dětí (vkládání drobných částí do úst, dušení) drobné části ponechte v igelitovém obalu a umístěte pečlivě z dosahu malých dětí.*
- *Je zakázáno jezdit s motorkou po nebezpečných místech např. silnici, či strmém svahu. Neprovazujte v blízkosti schodů, bazénů a jiných vodních ploch. Provozujte pouze v dobře kontrolovaném prostoru. Při použití ve vnitřních prostorách je nutno vzít na vědomí možnost nebezpečí poškození koberců a podlahových krytin. Motoru používejte na rovném povrchu. Vyvarujte se ježdění po písku či nerovném – hrbolatém povrchu a jízdě za mokra, blátem a loužemi, ani na mokřím povrchu. Neprovazujte v extrémních podmínkách. Nepoužívejte za mrazu, ve sněhu, za mokra a za deště.*
- *Nedovoďte dítěti stát na sedadle nebo na pedálu, nebo si s nimi hrát.*
- *Zamezte vniknutí vody či jiných tekutin dovnitř těla motorky. Vyvarujte se poškození motorky, hrozí nebezpečí úrazu elektrickým proudem.*
- *Nepoužívejte za tmy a snížené viditelnosti. Používejte za denního světla nebo v dobře osvětleném prostoru.*
- *Doporučuje se používat ochranné prostředky (přilba, chrániče loktů a kolen).*
- *Použití přilby upřesňují pravidla místní vyhlášky.*
- *Používejte pouze originální baterii a adaptér. Použitím neoriginální baterie a adaptéru hrozí přehřátí a nenávratné poškození výrobku. Nepoužívejte nabíječku ani baterii k jinému výrobku, hrozí nebezpečí nenávratného poškození. Poškozenou baterii z motorky vyndejte.*

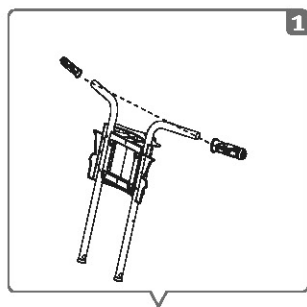
- Nemyjte motorku vodou, pouze vyčistěte suchým hadrem.
- Při propojování vodičů baterie buďte pozorní a propojte dle pokynů uvedených výše.
- Nabíjení baterie smí provádět pouze dospělá osoba.
- Montáž motorky smí provádět dospělá osoba, která jí zároveň musí zkontrolovat před použitím.
- Tento výrobek je dětská hračka, nepoužívejte jej pro přepravu.
- Zkontrolujte, zda napětí na výkonovém štítku adaptéru je v souladu se zdrojem elektrického proudu.
- Chraňte kabel adaptéru před jakýmkoli poškozením.
- Pokud je nabíjecí adaptér jakkoli poškozen, nepoužívejte jej.
- Nezasaňujte do elektrického zapojení motorky a nepozměňujte její části.
- Na výrobku může zejména v oblasti říditelk dojít při neopatrném užívání k přiskřípnutí prstu. **Upozorněte na toto možné nebezpečí Vaše dítě.**

Schéma součástek

1. tělo vozidla
2. box na nářadí
3. zadní držák
4. sedačka
5. 4 × 12 šroub
6. šroub M10 × 14mm
7. přední skelet
8. blatník u předního kola
9. přední kolo
10. přední vidlice
11. přístrojová deska
12. matice M10
13. podložka M10
14. přední náprava osa
15. zpětné zrcátko
16. konstrukce
17. rukojeť říditelk
18. poklice kola
19. střední vložka předního kola
20. střední díl zakončení zadního kola

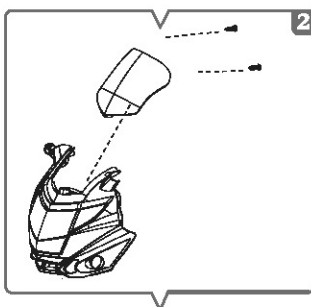


Instrukce pro sestavení:



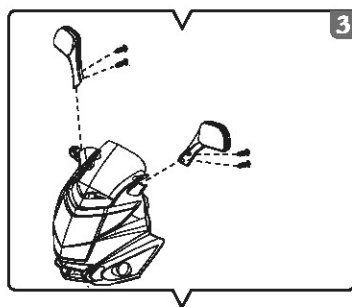
Osazení rukojetí řídítek

nasuňte na horní konce trubek řídítek z obou stran rukojetě



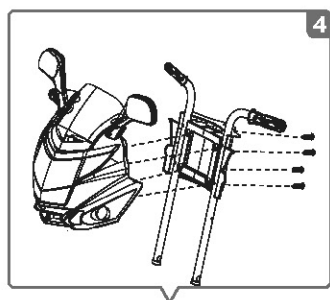
Montáž plexi štítu

odstraňte 2ks šroubů z plastu předního skeletu v místě uchycení. Plexi kryt nasuňte na příslušné místo do předního skeletu, aby dosedlo výstupky do výřezů v plastu skeletu a zajistěte 2ks šroubů .



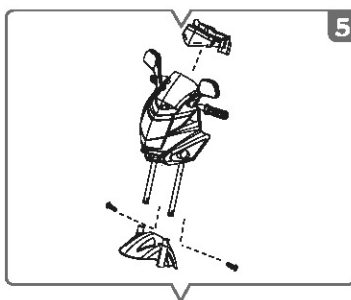
Montáž zpětných zrcátek

vyšroubujte z úchytů pro zrcátka na každé straně po 2ks šroubů. Zpětná zrcátka usadte na správné místo do úchytů v skeletu a zašroubováním 2ks šroubů na každé straně zajistěte



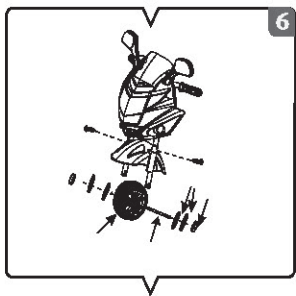
Montáž přední vidlice

odstraňte 4ks šroubů z plastu úchytu přední vidlice. Přední skelet přiložte k ploše plastu úchytu vidlice tak, aby sloupky pro šroubky na skeletu dosedly přímo na otvory pro šrouby v úchytu vidlice. Zašroubujte 4 ks šroubů do otvorů, čímž tyto oba díly spojte.



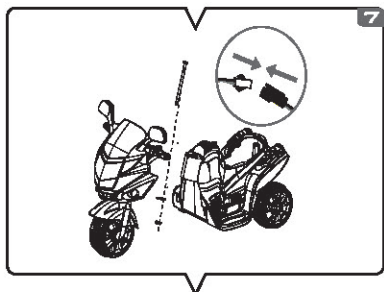
Montáž přístrojové desky a předního blatníku na přední vidlice

nasadte plast přístrojové desky na správné místo na horní část mezi řídítka. Musí dosednout na horní část plastového úchytu vidlice, aby souhlasilo otvorem pro šroub M10 v obou těchto dílech. Blatník nasuňte zespodu na tyče vidlice na místo, aby souhlasily proti sobě otvory pro šrouby a skrze tyto otvory prošroubujte šrouby.



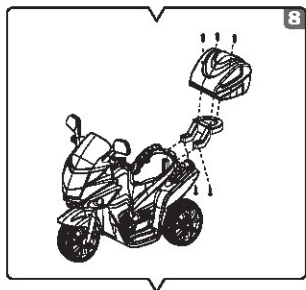
Montáž předního kola

Na přední kolo nasadte z obou stran poklice. Do středních částí poklic nasadte a zacvakněte střední vložky s průchodkou pro osu. Takto osazené kolo nasadte mezi tyče vidlice tak, aby otvor v průchodce kola odpovídal otvorům v trubkách vidlice. Přední osu (nápravu) prostrčte skrz přední vidlici a kolo. Na osu z každé vnější strany nasadte nejprve podložky M10 a následně našroubujte matice M10 a utáhněte. (Matice nepřetahujte, kolo se musí volně otáčet).



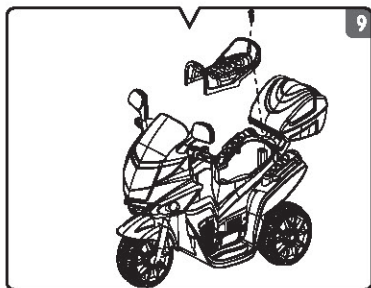
Montáž těla vozítka a přední vidlice s řídítky

Přiložte smontovaný díl přední vidlice do přední části těla motorky tak, aby plastové úchyty dílu řídítek dosedly na správné místo na přední části trupu vozítka, aby souhlasilo otvorem pro šroub v úchytu řídítek i trupu. Prostrčte šroub M10*14 otvorem v přístrojové desce, úchyty a trupu. Zespodu na šroub nasadte nejprve podložku M10, následně našroubujte matici M10 a utáhněte. (Matici nepřetahujte, řídítka musí jít volně zatáčet). Propojte konektory vodičů pro přední světlo.



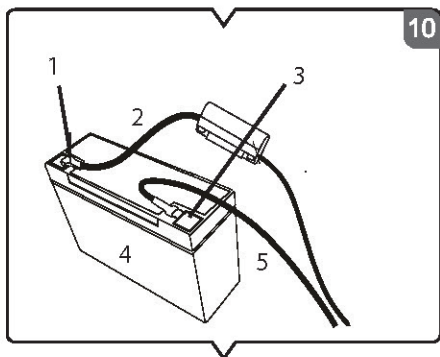
Montáž boxu na nářadí s držákem.

Vložte držák boxu do výlisků v zadní části trupu vozítka. K zajištění držáku použijte 3 ks šroubků. Na takto přichycený držák umístěte box a přichyťte 3ks šroubů k držáku.



Montáž sedačky

Odstraňte šroub z vozidla, zatlačte sedačku na správné místo, poté použijte šroub k utažení sedačky a vozidla.



Zapojení vodičů elektroinstalace

Nasuňte červený vodič s konektorem na červeně označený kontakt baterie, černý vodič s konektorem na černý kontakt baterie. (vyvarujte se opačného zapojení, hrozí poškození elektrického obvodu)

1. Červený kontakt
2. Červený drát
3. Černý kontakt
4. Baterie
5. Černý drát

Funkce

Hlavní vypínač a přepínač vpřed/zpět jsou na přední části vozidla.

Hlavní vypínač - po zapnutí vypínače se spustí napájení vozítka, bude svítit přední reflektor měnící se barvou světla.

Upozornění: Po skončení používání vozítka hlavní vypínač vypněte.

JÍZDA

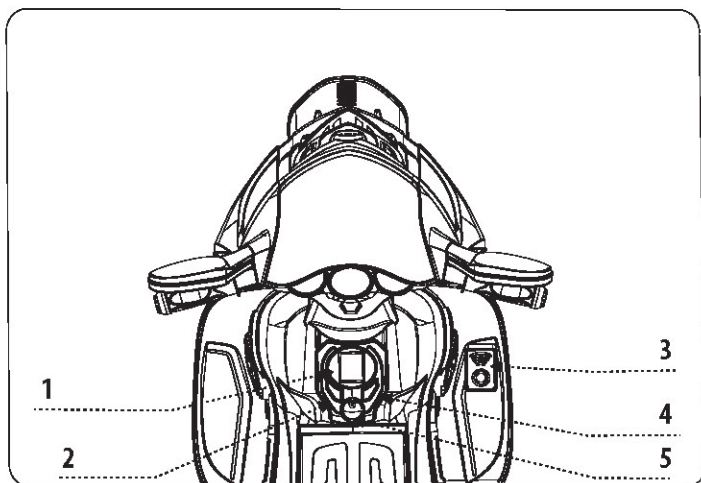
Směr vpřed

1. Stiskněte přepínač pojezdu vpřed.
2. Sešlápněte pedál, vozidlo se rozjede vpřed.

Směr zpět (hlavní vypínač je zapnut)

1. Stiskněte přepínač pojezdu zpět.
2. Sešlápněte pedál, vozidlo se rozjede zpět.

Poznámka: Pokud měníte směr jízdy, ujistěte se, že vozidlo bylo kompletně zastaveno, jinak by mohlo dojít k poškození elektrických prvků převodovky nebo motoru.



1. Přepínač směru jízdy
2. Tlačítko hudby
3. Spínač pedálu
4. Tlačítko klaksonu
5. Hlavní vypínač

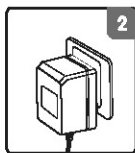
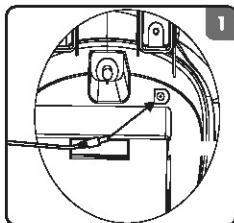
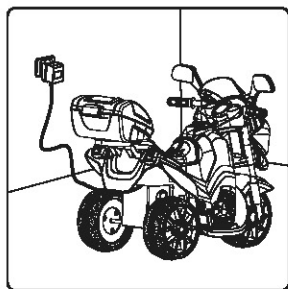
Hudba - Stiskněte tlačítko hudby, hudba začne hrát.

Klakson – Stiskněte tlačítko klaksonu, bude vydáván zvuk houkačky

Reprodukcí hudby ukončíte stisknutím tlačítka klaksonu, vypnutí hlavního vypínače nebo bude automaticky ukončena po přehrání melodie. Pro aktivaci melodií je nutno mít zapnutý hlavní vypínač.

Nedávejte ucho příliš blízko, nesprávné užívání by mohlo způsobit problémy se sluchem.

Nabíjení



Zapojte kabel na nabíjení do zástrčky vstupu. Zapojte nabíječku do zásuvky ve stěně. Baterie se začne nabíjet.

VAROVÁNÍ

V zájmu bezpečnosti Vašeho dítěte dbejte následujících pokynů:

- Výrobek musí být sestaven a rozebrán dospělou osobou. Držte děti dál od všech pohyblivých součástí.
- Výrobek není vhodný pro děti do 36 měsíců.
- Dítě musí být poučeno jak výrobek používat. Dítě smí motorku používat pouze pod dozorem dospělé osoby.
- Ujistěte se, že se dítě drží dál od zabalených věcí, jako jsou například plastové tašky, aby nedošlo k zadušení dítěte.
- Všechna nedodaná příslušenství nejsou povolena k použití s tímto vozítkem
- Nejvyšší nosnost tohoto vozidla je 25 kg, není povoleno přetížení.

Poznámka: Obrázky a prezentace výrobku v této brožuře slouží pouze pro Vaši informovanost. Vyobrazení a popis se mohou lišit od skutečnosti v závislosti na modelu.

ČIŠTĚNÍ A ÚDRŽBA

- Pravidelně (vždy před použitím) kontrolujte stav motorčky, motoru, dotažení všech šroubů a matic.
- Pravidelně kontrolujte stav napájecího kabelu, vidlici, příslušenství a ostatních částí, zda nejsou poškozeny. V případě poškození motorku přestaňte výrobek používat.
- Veškeré opravy týkající se elektřiny (a elektroniky) mohou být prováděny pouze v autorizovaném servisu.
- Pro čištění motorčky použijte suchý měkký hadr. Nepoužívejte žádné detergenty, vosky, benzínová čistidla apod. Mohlo by dojít ke korozi kovových částí, poškození elektroniky a použití motorčky by se mohlo stát nebezpečným.
- Chraňte před působením vlhka a mokra. Neumísťujte v blízkosti horkých zdrojů nebo v blízkosti ohně. Chraňte před deštěm a sněhem.
- Výměnu baterie smí provádět pouze dospělá osoba za dodržení všech bezpečnostních předpisů.

ODSTRANĚNÍ ZÁVAD

Chyba	Příčina	Řešení
Nejezdí.	slabá baterie přerušená pojistka uvolněný kontakt na baterii poškozená baterie poškozená elektroinstalace poškozený motor	Dobijte. Vyměňte pojistku. V pojistkovém pouzdře se nachází 1 ks náhradní pojistky. Opravte kontakt. Vyměňte baterii. Vyhledejte servisní oddělení.
Nedobíjí se.	zničený kontakt na baterii není připojen k nabíječe poškozená nabíječka přerušená pojistka	Opravte kontakt. Znovu připojte k nabíječe. Vyměňte nabíječku. Vyměňte pojistku. Vyhledejte servisní oddělení.
Náhlé zpomalení nebo zastavení.	ztráta výkonu baterie je slabá, či stará	Znovu dobijte. Vyměňte baterii.
Při dobíjení se zahřívá adapter a baterie.	Jedná se o normální doprovodný jev.	Jedná se o normální doprovodný jev.
Nízká rychlost.	baterie je stará žádný výkon přetížení nerovná, hrboilatá cesta	Vyměňte baterii. Dobijte. Nepřetěžujte. Váhový limit pod 25 kg. Jezděte po rovném povrchu.
Žvuky v převodovce.	poškozená převodovka	Vyhledejte servisní oddělení.
Nevydává zvuk.	Vybitá baterie. Vadný zvukový modul.	Nabijte nebo vyměňte baterii. Vyhledejte servisní oddělení.
Nejde zastavit motor.	poškozený přístroj	Odpojte baterii. Vyhledejte servisní oddělení.

Nejste-li schopni podle této tabulky odstranit závadu, kontaktujte prosím servisní oddělení.

Pojistka

Při nadměrném odběru proudu může dojít k přepálení pojistky. Pokud je pojistka přepálená, vyměňte ji. Použijte pojistku pouze stejné hodnoty. Jestliže opět dojde ihned k jejímu opětovnému přepálení, kontaktujte servisní oddělení.

Ochrana životního prostředí

Informace k likvidaci elektrických a elektronických zařízení Po uplynutí doby životnosti produktu nebo v okamžiku, kdy by oprava byla neekonomická, produkt nevhazujte do domovního odpadu. Za účelem správné likvidace výrobku jej odevzdejte na určených sběrných místech, kde budou přijata zdarma. Správnou likvidací pomůžete zachovat cenné přírodní zdroje a napomáháte prevenci potenciálních negativních dopadů na životní prostředí a lidské zdraví, což by mohly být důsledky nesprávné likvidace odpadů. Další podrobnosti si vyžádejte od místního úřadu nebo nejbližšího sběrného místa. Při nesprávné likvidaci tohoto druhu odpadu mohou být v souladu s národními předpisy uděleny pokuty. Baterie nevhazujte do běžného odpadu, ale odevzdejte na místa zajišťující recyklaci baterií.

Servis

V případě, že po zakoupení výrobku zjistíte jakoukoli závadu, kontaktujte servisní oddělení. Při použití výrobku se řiďte pokyny uvedenými v příloženém návodu k použití. Na reklamaci nebude brán zřetel, pokud jste výrobek pozměnili či jste se neřídili pokyny uvedenými v návodu k použití.

Záruka se nevztahuje

- na přirozené opotřebení funkčních částí výrobku v důsledku jeho používání
- na servisní zásahy související se standardní údržbou výrobku (např. čištění, výměna dílů podléhajících běžnému opotřebení ...)
- na závady způsobené vnějšími vlivy (např. klimatickými podmínkami, prašností, nevhodným použitím apod.)
- na mechanická poškození v důsledku pádu výrobku, nárazu, úderu do něj apod.
- na škody vzniklé neodborným zacházením, přetížením, použitím nesprávných dílů, nevhodného příslušenství či nevhodných nástrojů apod.

U reklamovaných výrobků, které nebyly řádně zabezpečeny proti mechanickému poškození při přepravě nese riziko případné škody výhradně majitel.

Dodavatel si vyhrazuje právo na případné změny v návodu k použití a neručí za možné tiskové chyby.

Vyobrazení a popis se mohou lišit od skutečnosti v závislosti na modelu.

DOBÍJEČÍ AKUMULÁTORY – POKYNY PRO POUŽÍVÁNÍ

Nové akumulátory nebo akumulátory po dlouhodobém skladování dosahují plné kapacity až po provedení několika nabití a vybití. Akumulátory je v tomto případě doporučeno nabíjet standardním nabíjením (14-16 hodin, jednou desetinou kapacity akumulátoru). Před nabíjením nechte se teplota akumulátoru stabilizuje na pokojovou teplotu. Nabíjení akumulátorů s teplotou pod 15°C a nad 30°C se projeví v dalším cyklu poklesem kapacity. Stabilizace teploty z 0°C na 15°C v pokojové teplotě trvá přibližně 2 hodiny. Nutno si uvědomit, že je třeba stabilizovat teplotu uvnitř akumulátoru, nejenom na povrchu. Nabíjení akumulátoru s teplotou pod bodem mrazu způsobí velké samovybití akumulátoru. To se projeví tím, že sice akumulátor po nabití má plnou kapacitu, ale po několika málo dnech je plně vybit.

Používání

- akumulátory by neměly být nikdy a za žádných okolností při vybití zcela vybity, neboť takový stav může vést až k jejich zničení. Pokud máte několik akumulátorů v jedné sadě, dodržujte konečné vybíjecí napětí 1V na články. Mohlo by dojít k otočení polaritý jednoho z článků, a tím úniku elektrolytu v něm a následovalo by trvalé snížení kapacity celé sady. Je nutné mít na paměti, že pokud používáme akumulátor např. 12V (složený z 10 samostatných článků), tak při poklesu napětí na 1V na článek, má akumulátor celkové napětí ještě 10V. Při tomto napětí lze obvykle ještě akumulátor používat (AKU vrtačka již nechce utáhnout ani jeden šroub, dětské autíčko již nechce popojet, ale po chvíli odpočinku ještě šroub dotáhnete a autíčko ještě kousek popojede. Necháme rozsvícenou svítilnu, dokud se ještě žhví vlákno, i když už nám stejně neposvítili), ale riskujeme tím jeho přepólování a tím pádem zničení a značně snížíme jeho životnost.

Skutečná životnost

- akumulátorů značně závisí na podmínkách, za kterých jsou provozovány (teplota okolí, nabíjecí a vybíjecí proudy atd.) Životnost standardního akumulátoru provozovaného za vhodných podmínek by měla být až 500 cyklů u NiMH, až 1000 cyklů u NiCd a až 500 cyklů u SLA (olověný akumulátor). Za hranici životnosti se považuje ztráta 40 – 30 % kapacity akumulátoru v porovnání s novým akumulátorem.

Samovybíjení

- je vlastnost akumulátoru, v jejímž důsledku dochází při skladování k postupnému snižování náboje, který je akumulátor při následném vybití schopný dodat do zátěže.

Rychlost úbytku náboje (snižování kapacity) je značně závislá na teplotě okolí při skladování. Při pokojové teplotě je toto samovybíjení přibližně 30 % kapacity za měsíc, u SLA je to 30% kapacity za 1 roku. Se vzrůstající teplotou vzrůstá i samovybíjení.

Skladování

- NiCd akumulátory skladujte nejlépe ve vybitém stavu, NiMH a SLA akumulátory ve stavu nabitém. Všechny typy akumulátorů doporučujeme skladovat při pokojové teplotě v suchém prostředí.

Závěr

Záleží na uvážení každého, jak se o akumulátory bude starat. Kdo si s výše uvedenými pravidly nebude lámat hlavu, časem zaznamená pokles výkonu akumulátoru a bude muset pořídit jiný. Pokud se budete o akumulátor dobře starat a správně jej nabíjet, tak se vám zajisté odmění dlouhodobou životností a výkonností