

PŘÍSTŘEŠEK NA DŘEVO

NÁVOD K POUŽITÍ (Pokyny pro montáž)

Model: PM-1265

Děkujeme za zakoupení našeho produktu. Před použitím tohoto produktu si prosím pozorně přečtěte tuto příručku a postupujte podle pokynů. Příručku uchovejte i pro její případné další použití.

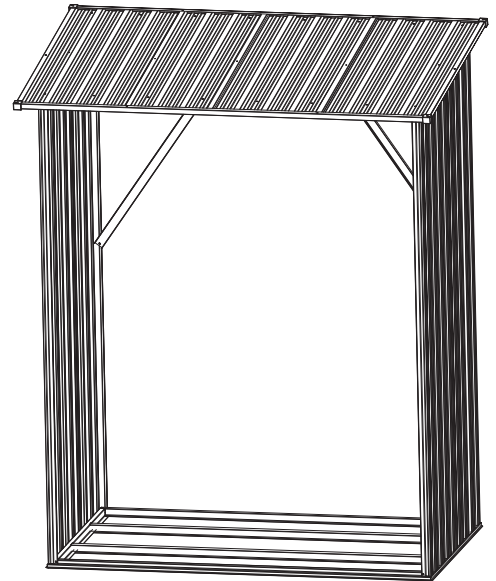
Instalace vyžaduje dvě osoby a trvá cca 2 hodiny.

Vyztužené stěny

NEŽ ZAČNETE

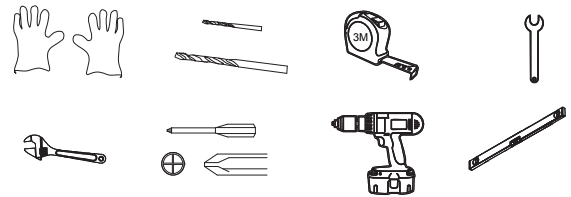
Nejprve si prostudujte tuto uživatelskou příručku. Důležité informace a užitečné tipy vám usnadní a zlepší Vaši práci.

Pokyny v této příručce obsahují všechny příslušné informace o Vašem modelu přístřešku. Než začnete, přečtěte si všechny pokyny. Během montáže pečlivě sledujte postupnost kroků, abyste dosáhli správných výsledků. Před začátkem montáže zkontrolujte, zda máte všechny potřebné díly.



Díl	Číslo	Počet	Díl	Číslo	Počet	Díl	Číslo	Počet
	1	2		P1	1		W1	2
	2	2		P2	1		F1	96
	3	2		P3	1		F2	10
	4	1		P4L	1			
	5	1		P4R	1			
	7	2		P5	1			
	8	2		P6	1			
	9	2		P7	1			
	10	2		GC	4			
	11	2						

PRO MOTÁŽ MŮŽE BÝT POTŘEBA TĚCHTO NÁSTROJŮ



Při manipulaci s ocelovými plechy a lemováním používejte pevné rukavice



PLÁNUJTE DOPŘEDU

Sledujte počasí:

Ujistěte se, že v den, ve který chcete instalovat přístřešek, bude bez srážek a nebude foukat vítr.

NEPOKOUŠEJTE SE sestavit přístřešek za větrného počasí kvůli riziku poškození panelů nebo zranění osob. Na mokré nebo blátivé zemi buďte při montáži velmi opatrní.

Týmová práce:

Stavět přístřešek by měli společně alespoň dva lidé. Jedna osoba může umisťovat díly nebo panely, zatímco druhá je schopna manipulovat se spojovacími prvky a nástroji.

Výběr místa

Vyvarujte se převislých staveb v blízkosti, protože padající zlomené větve představují potenciální nebezpečí. Malé stromy, keře nebo ploty v okolí mohou být nápomocné a fungují jako zábrana proti větru.

Příprava místa

Místo musí být připraveno tak, aby byla základna přístřešku vodorovná (zkontrolujte vodováhou). Základnu lze vyrobit z ošetřeného dřeva, dlažby nebo betonu, aby se zabránilo vniknutí vlhkosti do přístřešku. Přístřešek není určen k přímému postavení na trávnik. Je důležité, aby okraje základny byly vyvýšené nad terénem, kvůli zabránění vniknutí vody. Před instalací přístřešku na základnu ponechte dostatek času na zaschnutí betonu. Spodní část rámu by měla být přišroubována k základně.

Ostré hrany

Dejte pozor na ostré hrany. Při montáži nebo práci s díly noste pevné rukavice, dlouhé rukávy a ochranné brýle.

DŮLEŽITÉ POZNÁMKY:

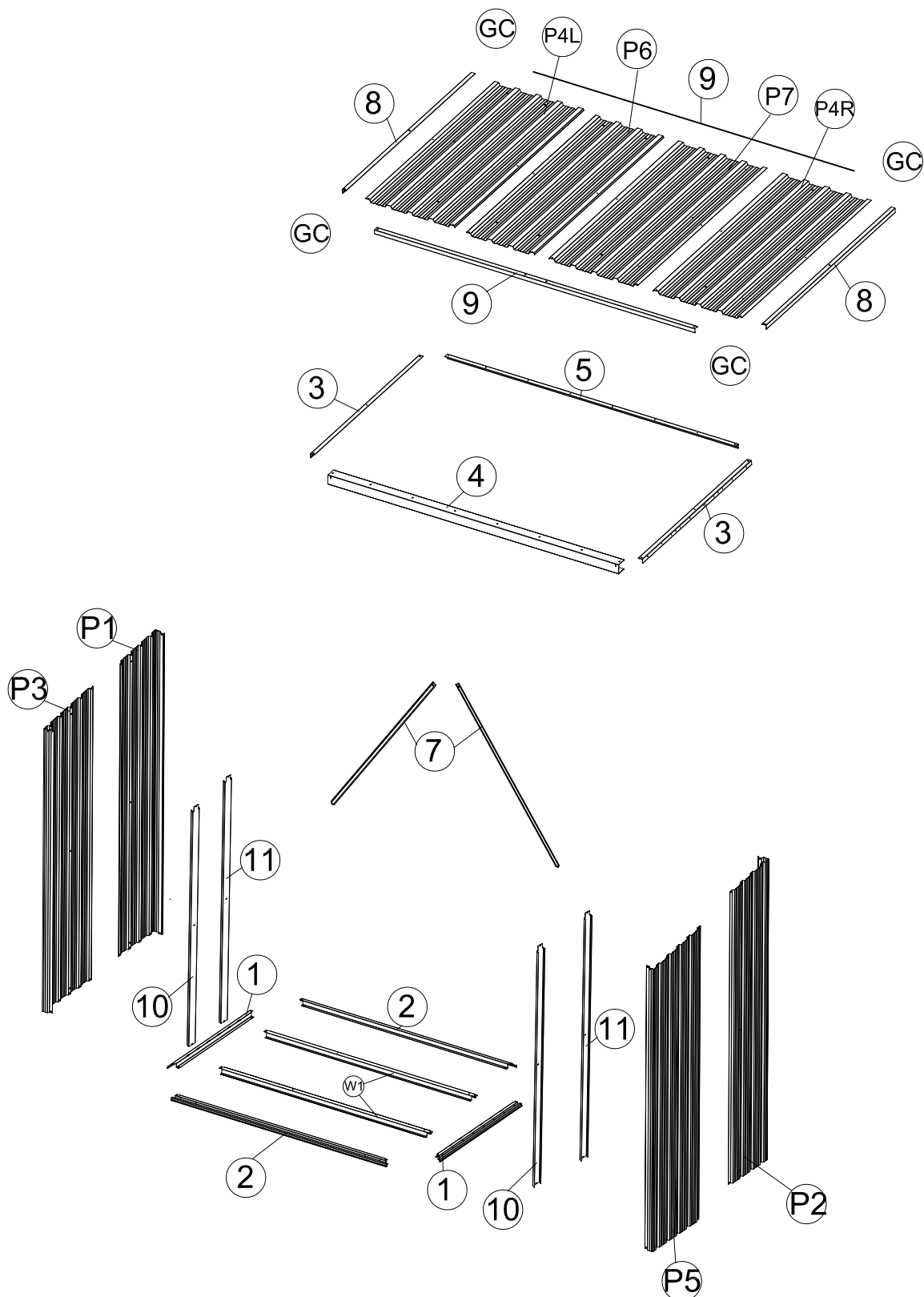
Najděte někoho, kdo Vám pomůže: je mnohem jednodušší držet díly, předávat si nástroje atd., pokud máte někoho, kdo Vám pomáhá. Některé kroky také vyžadují, aby konstrukci zvedli dva lidé ve stejnou dobu. Nejedná se o těžkou práci, ale je lepší pracovat s více lidmi.

Ponechte si dostatek času: častým následkem spěchu jsou chyby a nesprávné sestavení. Pokud jste ještě nikdy nestavěli nic podobného, může Vám dokončení tohoto přístřešku trvat i většinu dne. Mějte po ruce správné nástroje.

Před započítím práce je vhodné zkontrolovat balení, zda obsahuje všechny díly. Všechny matice dotáhněte a ujistěte se, že jsou dotaženy všechny. Pomocí vodováhy zkontrolujte, zda je konstrukce správně sestavená.

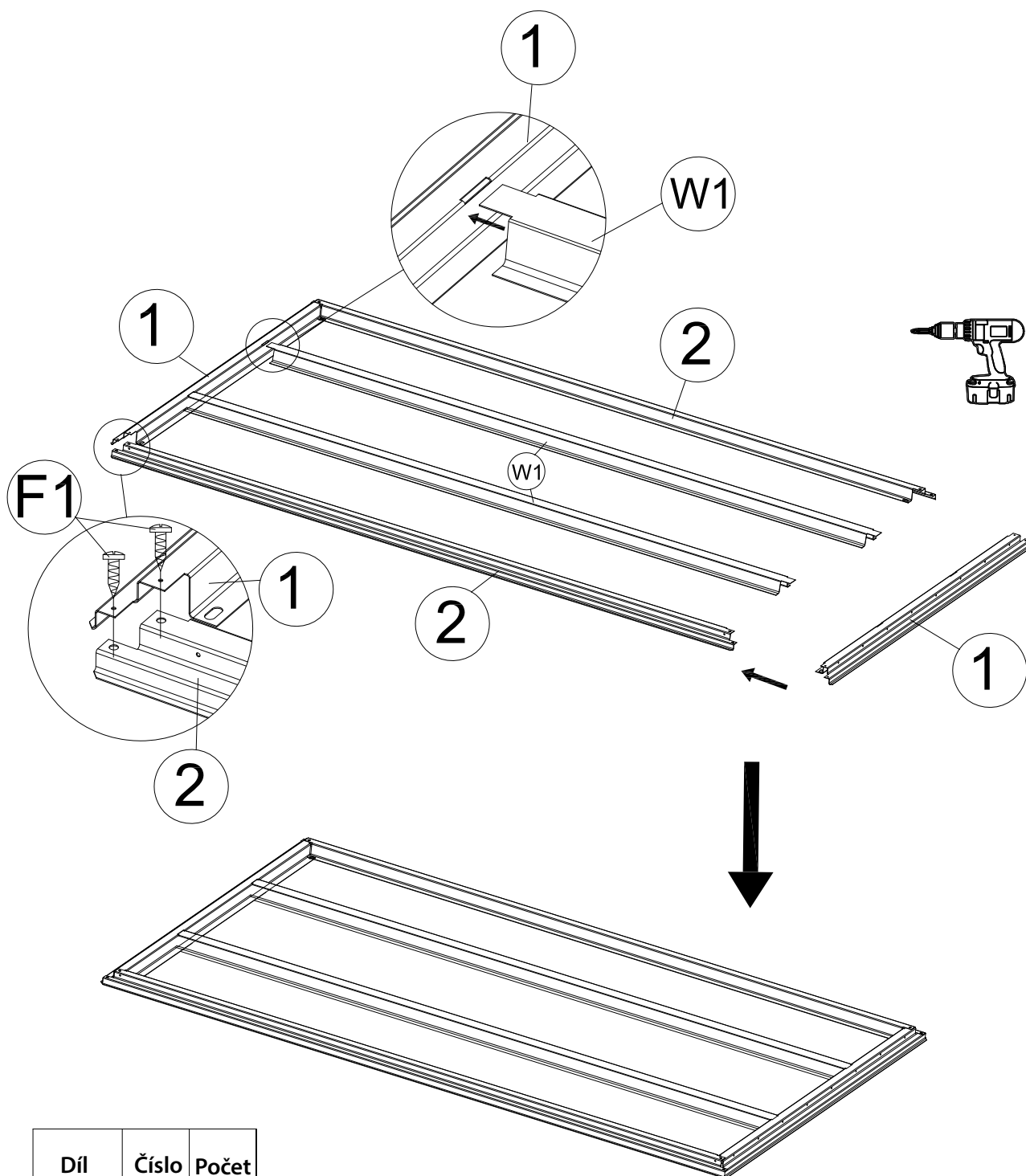
Při montáži postupujte krok z krokem dle vyobrazení níže.

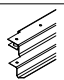
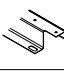
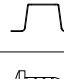
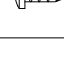
Na místo, kde bude probíhat montáž si připravte všechny potřebné části konstrukce (viz. obr. níže), spojovací materiál a nářadí.



KROK 1

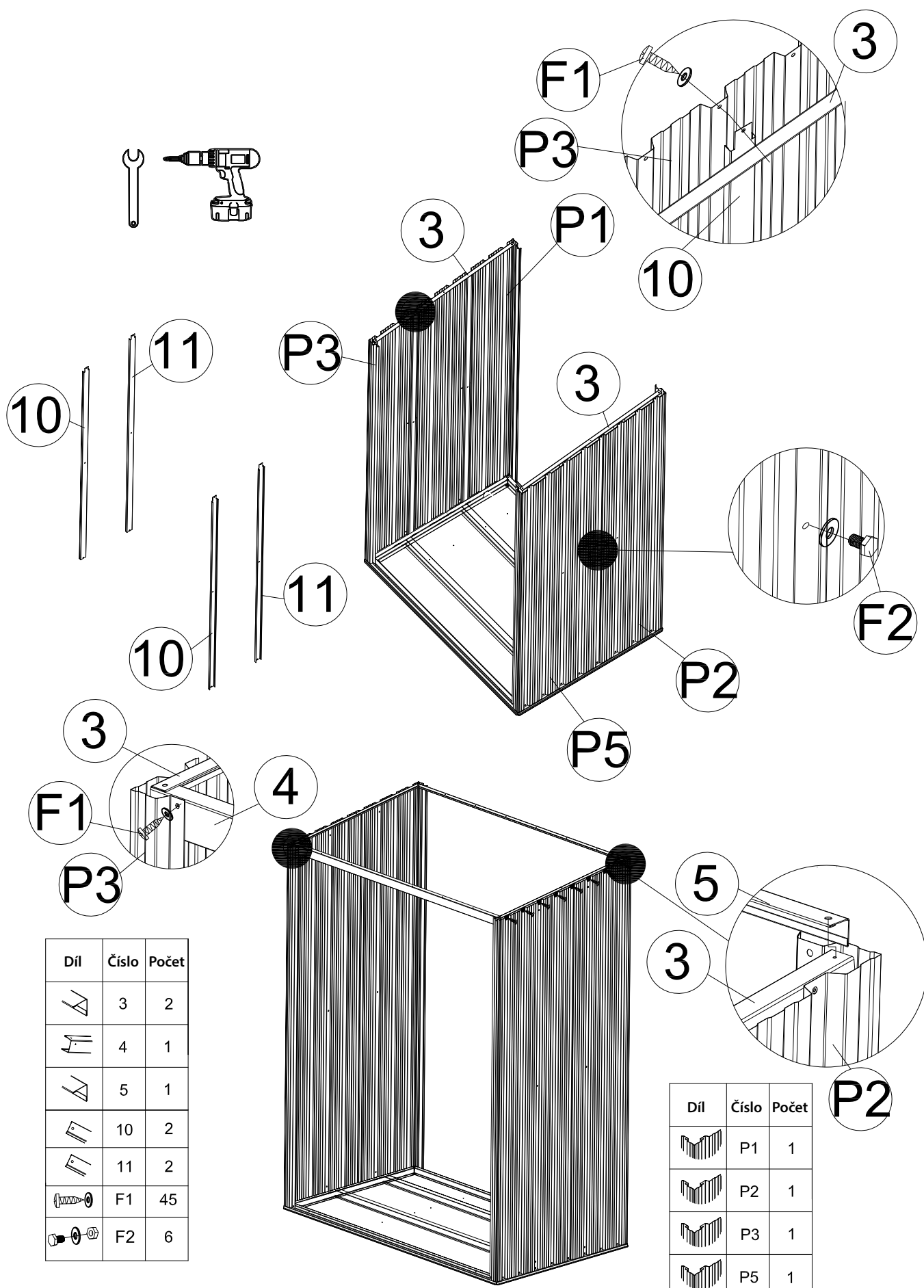
Montáž základny



Díl	Číslo	Počet
	1	2
	2	2
	W1	2
	F1	8

KROK 2

Sestava rámu a stěnových panelů

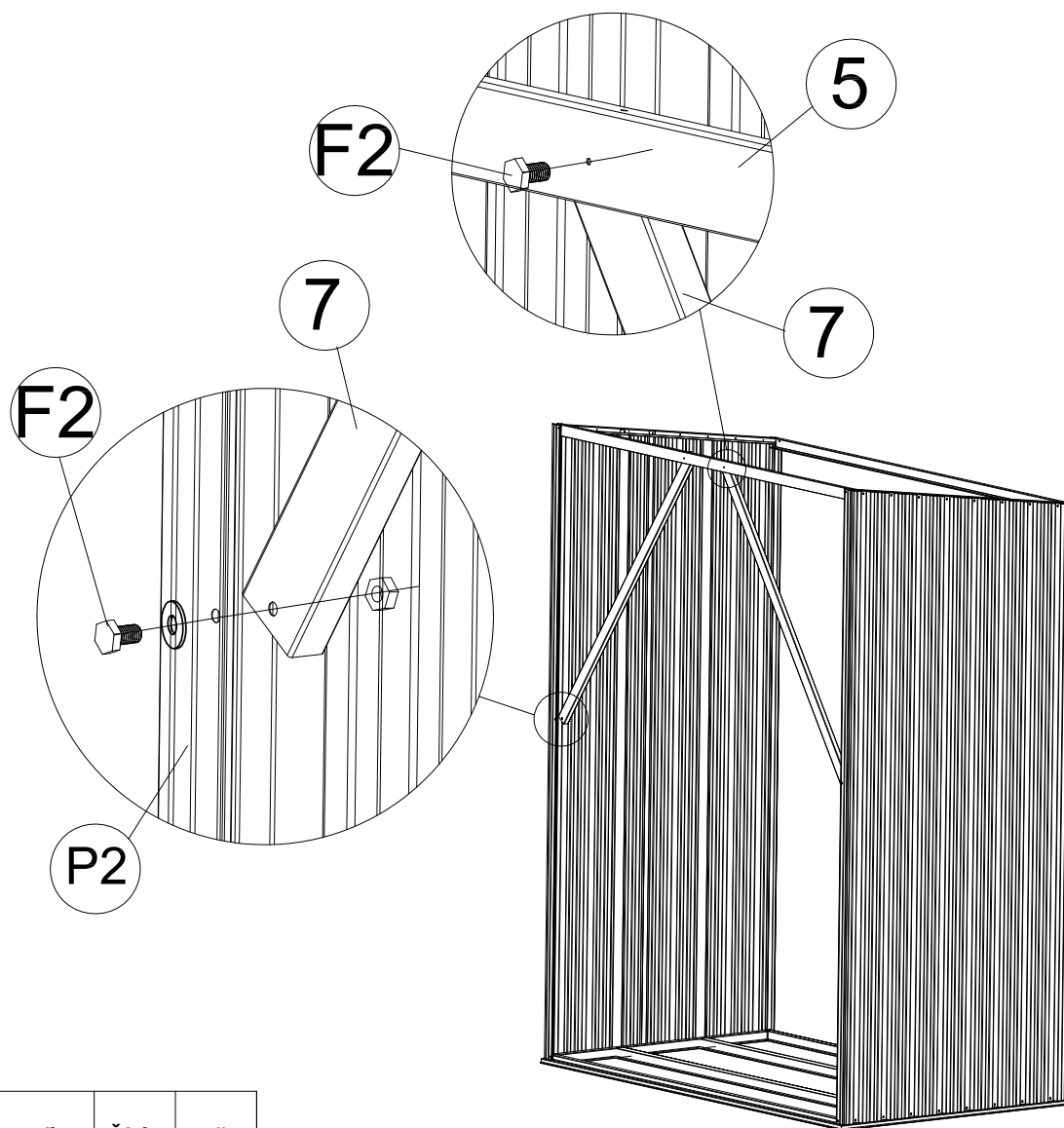
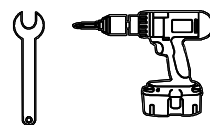


Díl	Číslo	Počet
	3	2
	4	1
	5	1
	10	2
	11	2
	F1	45
	F2	6

Díl	Číslo	Počet
	P1	1
	P2	1
	P3	1
	P5	1

KROK 3

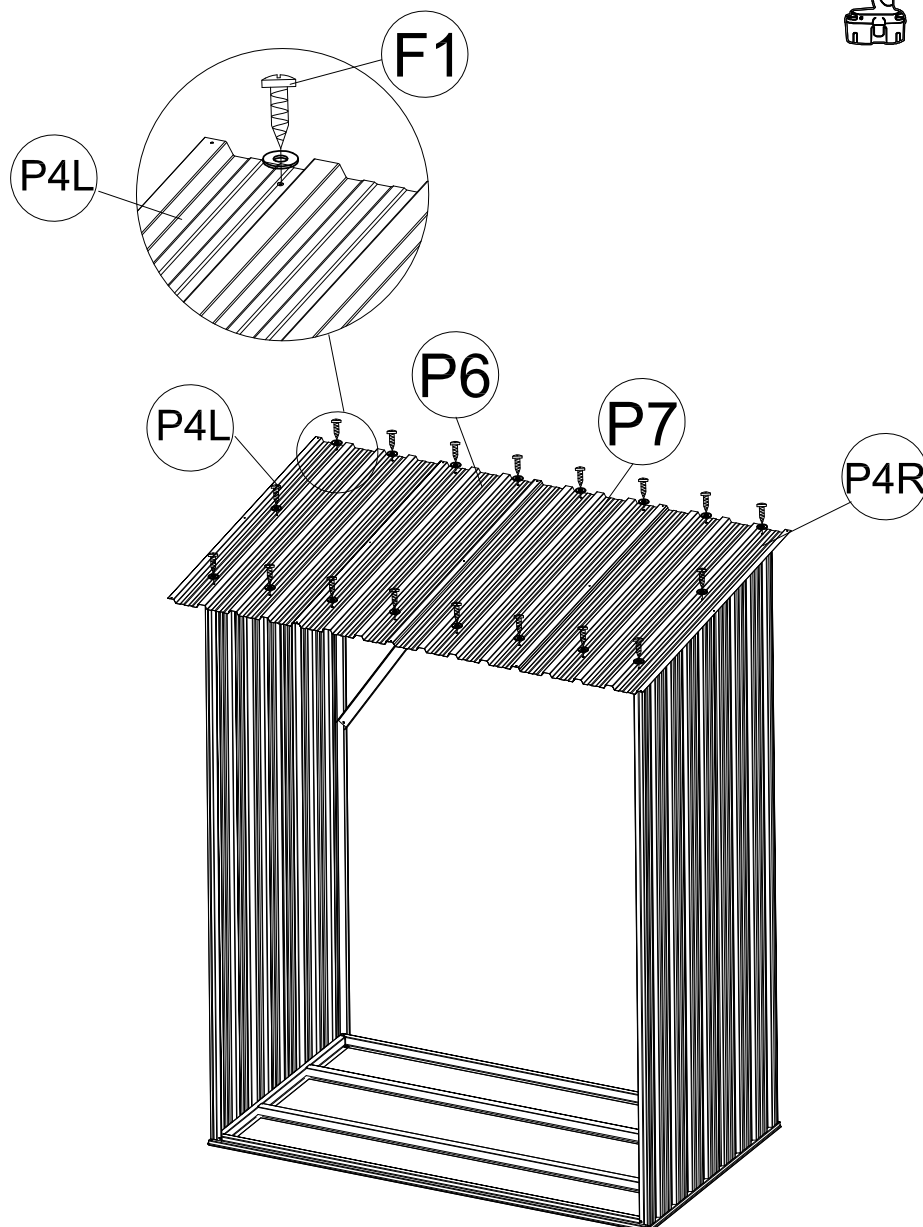
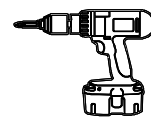
Montáž výztuhy



Díl	Číslo	Počet
	7	2
	F1	2
	F2	4

KROK 4

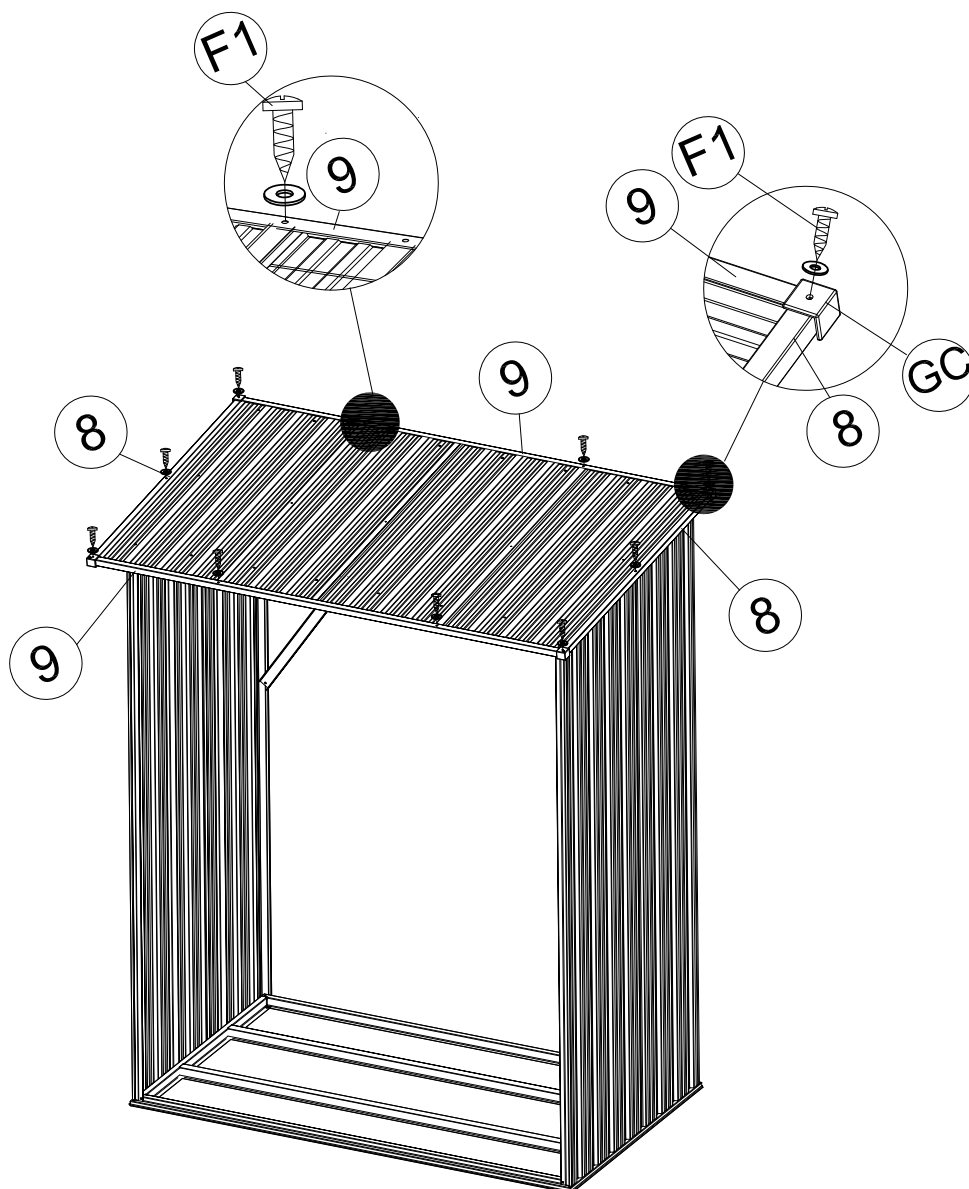
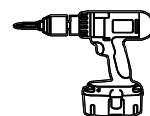
Montáž střechy



Díl	Číslo	Počet
	P4L	1
	P4R	1
	P6	1
	P7	1
	F1	31

KROK 5

Dokončovací práce



Díl	Číslo	Počet
	8	2
	9	2
	GC	4
	F1	10

Technické parametry:

Rozměry: 163 x 154 x 88 cm

Váha: 17,4 kg

Objem úložného prostoru: 1,6 m³

Ochrana životního prostředí

Po uplynutí doby životnosti produktu nebo v okamžiku, kdy by oprava byla neekonomická, produkt nevhazujte do domovního odpadu. Za účelem správné likvidace výrobku jej odevzdejte na určených sběrných místech, kde budou přijata zdarma.

Správnou likvidací pomůžete zachovat cenné přírodní zdroje a napomáháte prevenci potenciálních negativních dopadů na životní prostředí a lidské zdraví, což by mohly být důsledky nesprávné likvidace odpadů. Další podrobnosti si vyžádejte od místního úřadu nebo nejbližšího sběrného místa. Při nesprávné likvidaci tohoto druhu odpadu mohou být v souladu s národními předpisy uděleny pokuty.

Servis

V případě, že po zakoupení výrobku zjistíte jakoukoli závadu, kontaktujte servisní oddělení. Při použití výrobku se řiďte pokyny uvedenými v příloženém návodu k použití. Na reklamaci nebude brán zřetel, pokud jste výrobek pozměnili či jste se neřídili pokyny uvedenými v návodu k použití.

Záruka se nevztahuje

- na přirozené opotřebení funkčních částí výrobku v důsledku jeho běžného užívání
- na servisní zásahy související se standardní údržbou výrobku (např. čištění, výměna dílů podléhajících běžnému opotřebení)
- na závady způsobené vnějšími vlivy (např. klimatickými podmínkami, prašností, nevhodným použitím apod.)
- na mechanická poškození v důsledku pádu výrobku, nárazu, úderu do něj apod.
- na škody vzniklé neodborným zacházením nebo použitím výrobku v rozporu s návodem k obsluze, přetížením, použitím nesprávných nebo neoriginálních dílů, při použití nevhodného nebo neoriginálního příslušenství či nevhodných nástrojů apod.
- na škody vzniklé použitím neoriginálních adaptérů nebo na použití originálního adaptéru k jinému výrobku. Je vždy nutné dodržet vzájemnou kompatibilitu v rámci jednoho výrobku.

U reklamovaných výrobků, které nebyly řádně zabezpečeny proti mechanickému poškození při přepravě nese riziko případné škody výhradně majitel. Dodavatel si vyhrazuje právo na případné změny v návodu k použití a neručí za možné tiskové chyby. Vyobrazení a popis se mohou lišit od skutečnosti v závislosti na modelu.