

Vzduchová puška

CZ

model B10

Vážený zákazníku, děkujeme Vám za zakoupení tohoto výrobku.

- Dříve než začnete zacházet se vzduchovkou, pečlivě si přečtěte tento návod na použití, zvláště bezpečnostní instrukce.
- Vždy dbejte na dodržování bezpečnostních instrukcí.
- Pokud vzduchovku předáváte další osobě, předejte jí i tento návod.

PRODEJ OSOBÁM DO 18 LET ZAKÁZÁNÍ!

Tuto zbraň může nabývat do vlastnictví a držet nebo nosit pouze fyzická osoba starší 18 let způsobilá k právním úkonům. Tato vzduchovka je dle Zákona č. 119/2002 zbraní kategorie D (plynovou zbraní, u které kinetická energie střely na ústí hlavně nepřesahuje 16 J).

Bezpečnostní upozornění:

- Střelba ze zbraně je zakázána na místě, kde by mohl být ohrožen život nebo zdraví osoby nebo způsobena škoda na majetku. Držitel zbraně je povinen zbraň a střelivo do ní zabezpečit proti zneužití, ztrátě nebo odcizení.

- Držitel zbraně nesmí:

- a) zbraň nosit viditelně v místech, kam má veřejnost volný přístup,
- b) zbraň nosit nebo s ní jakkoliv manipulovat, pokud je jeho schopnost k této činnosti snížena požitím alkoholických nápojů, návykových látek, léků nebo v důsledku nemoci.

- Vždy dodržujte místní zákony a předpisy.

Technická specifikace

Model:	B10
Kalibr :	4,5 mm
Počáteční rychlost střely:	560 fps (170 m/s)
Celková délka:	1050 mm
Hmotnost:	3 kg

Charakteristika

Vzduchová puška B10 je obecný typ vzduchové pušky používaný pro sportovní střelbu a trénink. Její konstrukce je kompaktní, vzhled elegantní a přesnost střelby je vynikající. Snadno se nosí. Je také velmi spolehlivá a bezpečná. Hledí je nastavitelné. Hlavní komponenty jsou vyrobeny z kvalitní oceli a prošly speciálními testy, které zaručují její pevnost a trvanlivost. Všechny součásti byly pečlivě prověřeny.

Příprava ke střelbě, vložení diabol

Používejte pouze kalibrované diaboly o průměru 4,5 mm.

Používejte pouze kvalitní, suché a nepoškozené střelivo.

- 1) Uchopte předpažbí do jedné ruky, nedávejte prsty na spoušť. Druhou rukou uchopte hlaveň co nejbližší k mušce a stlačte (zlomte) ji směrem dolů.
- 2) Musí se ozvat zřetelné cvaknutí, táhlo pístu se dostalo do dolní úvrati a došlo ke kompresi vzduchu. V zadní části pístu automaticky vyjede pojistka (dojde k automatickému zajištění spouště proti nechtěnému výstřelu).
- 3) Vložte do hlavně diabol.
- 4) Hlaveň potáhněte zpět nahoru, aby se zámek lámacího mechanismu hlavně zajistil.
- 5) Během nabíjení mějte vzduchovku vždy namířenou do bezpečného prostoru a nedotýkejte se spouště !

Zaměření a střelba

- 1) Hledí si přizpůsobte podle vzdálenosti.
- 2) Zbraň odjistěte zatlačením pojistky vpřed.
- 3) Zamiřte na cíl – mušku umístěte do výřezu hledí tak, aby byla horní hrana mušky zároveň s horní hranou hledí. Namiřte vrchní část mušky na cíl, zadržte dech a po zklidnění zbraně stiskněte spoušť.

Upozornění

Nenechte působit tlak na pružinu příliš dlouho a nestřílejte ze zbraně bez diabol.

Údržba zbraně

Po použití, před uskladněním zbraň lehce potřete nebo nastříkejte vhodným konzervačním olejem. Přebytný olej setřete hadříkem. Pravidelně do funkčních částí kápněte pár kapek oleje pro promazání a vzduchotěsnost. Pravidelně kontrolujte dotažení šroubů. Pažbu čistěte suchým hadříkem. Vývrt hlavně pravidelně čistěte jeho vytřením suchým hadříkem navlečeným na vytěrák. Čistěte,

dokud nebude hadr čistý. Pozor, abyste nepoškodili ústí hlavně. V případě silného znečištění vývrtu hlavně jej čistíte kartáčkem namočeným do oleje či speciálního čistícího přípravku na vývrtu hlavně. Na závěr vytřete do sucha hadrem navlečeným na vytěrák. Pozor, abyste nepoškodili ústí hlavně.

Pravidelnou péčí o zbraň zvýšíte její životnost.

Úschova zbraně

Zbraň uchovávejte nenabitou a na odděleném a uzamčeném místě z dosahu dětí. Střelivo uchovávejte na uzamčeném místě z dosahu dětí. Zbraň i střelivo uchovávejte na suchém a bezprašném místě.

BEZPEČNOSTNÍ INSTRUKCE

VAROVÁNÍ!!! NEDODRŽENÍ NÁSLEDUJÍCÍCH POKYNŮ MŮŽE ZPŮSOBIT VÁŽNÉ AŽ SMRTELNÉ ZRANĚNÍ OSOB ČI POŠKOZENÍ MAJETKU!

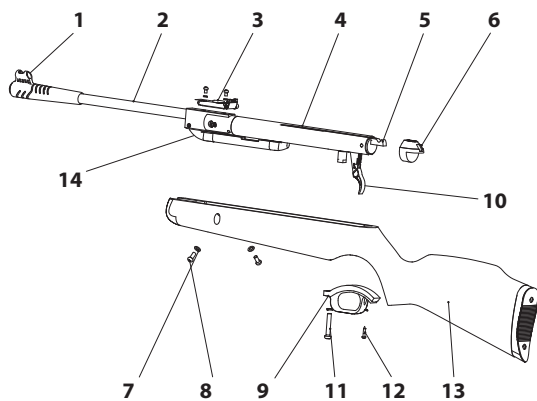
Toto není hračka. Nesprávné nebo nedbalé užívání může způsobit vážné zranění nebo smrt. Vzduchovka může být nebezpečná až na vzdálenost 260 metrů. Tuto vzduchovku mohou provozovat pouze osoby starší 18 let poté, co si pečlivě přečetli tento návod k použití.

- Nesprávné a nedbalé zacházení může způsobit neúmyslný výstřel jakýmkoliv směrem. Vždy zacházejte se zbraní opatrně a buďte pozorní.
- Zbraň nijak neupravujte ani neopravujte. Neodborné zásahy na zbraní mohou způsobit neúmyslný výstřel a jiné funkční nedostatky zbraně.
- Používejte pouze kalibrované diabolky 4,5mm. Nepoužívejte jiné nebo poškozené střelivo.
- Nikdy nepoužívejte zbraň, na které jsou stopy koroze.

Výrobce ani prodejce nepřebírá v případě nedodržení pokynů uvedených v tomto návodu zodpovědnost za způsobené škody. Zbraň byla v továrně přezkoušena a zabalena nenabitá. Po vybalení zbraně ji překontrolujte, jeví-li známky jakéhokoli poškození, zbraň nepoužívejte. Kontaktujte prodejce či servisní oddělení.

Pamatujte:

- Vždy zacházejte se zbraní, jako by byla nabitá.
- Nemířte na cokoli, na co nemíníte střílet.
- Nikdy nikomu nevěřte, že zbraň není nabitá.
- Nikdy nemiřte a nestřílejte, pokud není táhlo vráceno zpět do základní polohy, hrozí nebezpečí poškození zbraně a nehody.
- Nikdy nenechávejte zbraň bez dozoru.
- Se zbraní nemanipulujte, pokud jste unavení, ospalí nebo pod vlivem alkoholu, drog či léků.
- Před střelbou nepijte alkohol a neužívejte drogy.
- Spoušť nemačkejte, pokud nejste na střelbu plně připraveni.
- Nenoste zbraň s prstem na spoušti.
- Před nabitím zbraně překontrolujte, že ve vývrtu hlavní zbraně není žádná překážka.
- Před tím, než zamíříte na terč si prohlédněte, zda je volný prostor i v okolí terče a za terčem. Namířená střela může minout cíl a ohrozit osoby v okolí.
- Nikdy nestřílejte na vodní hladinu.
- Nikdy nestřílejte na tvrdé předměty jako kámen apod..
- Chraňte zbraň před pády a nárazy. Pokud náhodou dojde k pádu či nárazu, zbraň nepoužívejte a kontaktujte odborný servis.
- Veškeré opravy smí provádět pouze odborný servis.



Popis částí :

- 1 – muška
- 2 – hlaveň
- 3 – hledí
- 4 – pouzdro pístu
- 5 – pojistka
- 6 – uzávěr pouzdra
- 7 – šroub
- 8 – podložka
- 9 – lučič
- 10 – spoušť
- 11 – šroub
- 12 – šroub
- 13 – pažba
- 14 – napínací páka

Ochrana životního prostředí

Po uplynutí doby životnosti produktu nebo v okamžiku, kdy by oprava byla neekonomická, produkt nevhazujte do domovního odpadu. Za účelem správné likvidace výrobku jej odevzdejte na určených sběrných místech, kde budou přijata zdarma.

Správnou likvidací pomůžete zachovat cenné přírodní zdroje a napomáháte prevenci potenciálních negativních dopadů na životní prostředí a lidské zdraví, což by mohly být důsledky nesprávné likvidace odpadů. Další podrobnosti si vyžádejte od místního úřadu nebo nejbližšího sběrného místa. Při nesprávné likvidaci tohoto druhu odpadu mohou být v souladu s národními předpisy uděleny pokuty.

Servis

V případě, že po zakoupení výrobku zjistíte jakoukoli závadu, kontaktujte servisní oddělení. Při použití výrobku se řiďte pokyny uvedenými v přiloženém návodu k použití. Na reklamaci nebude brán zřetel, pokud jste výrobek pozměnili či jste se neřídili pokyny uvedenými v návodu k použití.

Záruka se nevztahuje

- na přirozené opotřebení funkčních částí výrobku v důsledku jeho používání
- na servisní zásahy související se standardní údržbou výrobku (např. čištění, výměna dílů podléhajících běžnému opotřebení ...)
- na závady způsobené vnějšími vlivy (např. klimatickými podmínkami, prašností, nevhodným použitím apod.)
- na mechanická poškození v důsledku pádu výrobku, nárazu, úderu do něj apod.
- na škody vzniklé neodborným zacházením, přetížením, použitím nesprávných dílů, nevhodného příslušenství či nevhodných nástrojů apod.

U reklamovaných výrobků, které nebyly řádně zabezpečeny proti mechanickému poškození při přepravě nese riziko případné škody výhradně majitel.

Dodavatel si vyhrazuje právo na případné změny v návodu k použití a neručí za možné tiskové chyby. Vyobrazení a popis se mohou lišit od skutečnosti v závislosti na modelu.