

Bazénové schůdky 1.07m (42")
Model: #58330/#58330(H)
PŘÍRUČKA PRO MAJITELE

Před sestavením a používáním bazénových schůdků si přečtěte veškeré pokyny.

UPOZORNĚNÍ

Umístěte schůdky na pevný podklad.

Na schůdcích smí stát vždy pouze jedna osoba.

Schůdky je třeba nainstalovat podle pokynů výrobce. Při vstupu a výstupu z bazénu stůjte vždy čelem ke schůdkům. Pokud v bazénu nikdo není nebo pokud bazén není pod dohledem dospělé osoby, schůdky zajistěte.

Za žádných okolností se nikdo nesmí pokoušet skákat ze schůdků, okraje bazénu nebo jiného objektu v blízkosti bazénu.

Schůdky umístějte do bazénu, pouze je-li přítomen dospělý dozor, který dává pozor.

Osoby v bazénu musí plavat a hrát si v bezpečné vzdálenosti od schůdků. Pokud si nejste vědomi potenciálního rizika, mohou schůdky způsobit zranění osob v bazénu.

Před použitím vždy zkontrolujte šrouby a přichytné klipy schůdků a také třisky nebo ostré hrany.

Sledujte šrouby a udržujte je mimo dosah dětí.

Tyto schůdky jsou určeny k použití ke vstupu do bazénu a výstupu z něj. Nepoužívejte je k žádnému jinému účelu.

Uchovávejte malé součásti schůdků mimo dosah dětí. Schůdky nejsou hračka, při jejich použití buďte opatrní.

Nerespektování doporučení pro údržbu může vést k vážným zdravotním rizikům, zvláště u dětí.

TECHNICKÉ ÚDAJE

Maximální zatížení: 150 kg

Schůdky 1.07m (42") jsou určeny a vyrobeny pro použití s bazény, jejichž stěny jsou vysoké 1.07m (42") a mají maximální šířku 30cm (11,8").

SESTAVENÍ

Poznámka: Sestavení schůdků vyžaduje křížový šroubovák nebo francouzský klíč.

Poznámka: Vyrobení mají pouze ilustrační charakter. Nemusí zobrazovat daný produkt. Bez měřítka.

Poznámka: Tyto schůdky nesmí děti používat ke vstupu do bazénu, pokud nejsou pod dohledem dospělé osoby. Po použití je doporučeno odstranit druhou sadu sestavených schůdků (díly 3, 4, 5, 6, 9, 11A, 11B).

Upozornění: Nejedná se o náhradu kompetentního dozoru dospělé osoby.

Údržba a skladování

1. Před každým použitím schůdky zkontrolujte a při výskytu rzi vyměňte šrouby a přichytné klipy.

2. Před uskladněním se ujistěte, že schůdky jsou čisté a suché.

3. Uchovávejte mimo dosah dětí.

Zazimování

Důrazně doporučujeme v období mimo sezónu

(v zimních měsících) demontovat schůdky z bazénu.

Opatrně demontujte všechny součásti a důkladně je osušte.





Uložte na suché místo mimo dosah dětí.




Pečlivě přečtěte a uchovávejte pro budoucí nahlížení.

-EN 16582

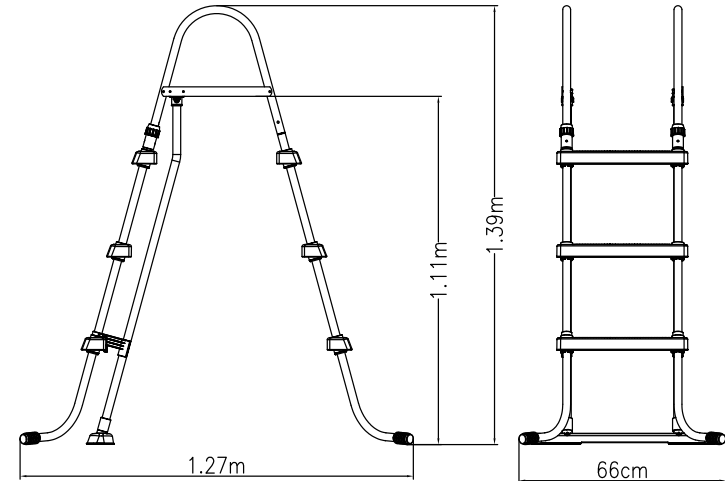
-Zabezpečený přístup






Pro informace o produktu navštivte webové stránky prodejce.



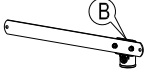
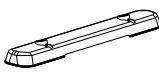
			
× 2	× 1	× 1	× 1
P61216	P61563	P61564	P61565
P6H1216	P6H1563	P6H1564	P6H1565

		
× 1	× 2	× 2
P61566	P61568	P61567
P6H1566	P6H1568	P6H1567

Overall dimension/ Dimension totale/ Gesamtabmessungen/ Dimensioni complessive/ Algemene afmeting/
 Dimensiones totales/ Ydermål/ Dimensões gerais/ ΣΥΝΟΛΙΚΕΣ ΔΙΑΣΤΑΣΕΙΣ/ Общие размеры/
 Celkové rozměry/ Totale mål/ Storlek, totalt/ Kokonaismitat/ Celkové rozměry/ Całkowite wymiary/
 Külső befoglaló méret/ Kopëjje izmëri/ Bendrieji matmenys/ Skupne mere/ Genel boyutlar/ Dimensiune totală/
 Габаритен размер/ Ukupna veličina/ Gabaritmõõtmed/ Ukupne dimenzije



					
× 6	× 4	× 2	× 6	× 12	
58330	P6078	P6102	P6637	P61143	P61145
58330(H)	P6078	P6102	P6637	P6H1143	P6H1145

			
× 2	× 1	× 1	× 1
P61215	P61561	P61562	P6672
P6H1215	P6H1561	P6H1562	P6H672

