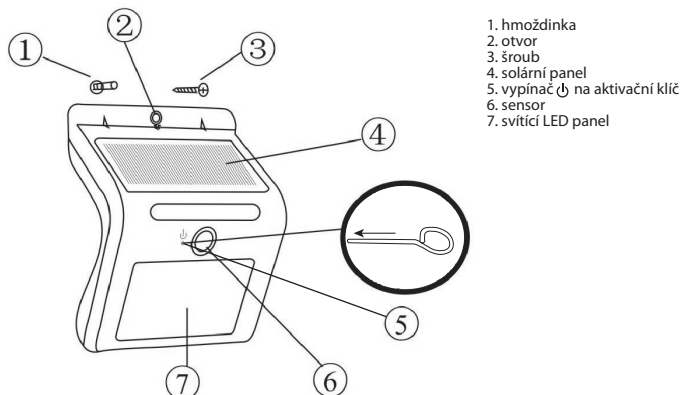


# NÁSTĚNNÉ SOLÁRNÍ LED SVĚTLO S DETEKTOREM POHYBU

model: 18001



Vážený zákazníku, děkujeme Vám za Vaši důvěru, kterou jste nám projevili nákupem tohoto výrobku. Tento návod k obsluze je součástí výrobku. Obsahuje důležité pokyny k uvedení výrobku do provozu a k jeho obsluze. Jestliže výrobek předáte jiným osobám, dbejte na to, abyste jim odevdali i tento návod. Ponechte si tento návod, abyste si jej mohli znovu kdykoliv přečíst!



1. hmoždinka
2. otvor
3. šroub
4. solární panel
5. vypínač (↵) na aktivaci klíč
6. sensor
7. svítící LED panel

## Technická specifikace:

1. solární panel: 0,48 W
2. Li-ion baterie: 1200 mAh
3. svítivost LED: 0,5 W až 1 W
4. barva světla: 4000 K
5. noční sensor: <10 Lux
6. úhel pohybu a vzdálenost: 120°, 3-7 m
7. doba svitu po aktivaci čidla: 25-30 s
8. režimy provozu: OFF/AUTO
9. velikost: 95 x 125 x 57 mm

## Vlastnosti produktu:

1. Integrovaný design s pohybovým senzorem a senzorem setmění
2. Integrovaná baterie dobíjená slunečním svitem
3. Doba svícení až 12 hodin při celodenním dobíjení
4. Voděodolný (IP64)
5. Inteligentní spořič energie

## Provozní instrukce:

### 1. Odemčení a aktivace solárního světla:

Integrovaná baterie je z bezpečnostních důvodů z výroby deaktivována, takže je nutné ji před instalací výrobku aktivovat klíčem, který je součástí balení. Pro její aktivaci tento klíč vložte do otvoru označeného symbolem (↵) a jemně stiskněte. Opakovaným stiskem lze světlo opět vypnout.

### 2. Jak instalovat zařízení?

Použijte dodávaný instalační materiál (hmoždinku a šroub) pro upevnění zařízení na místo určení.

### 3. Nabíjení přes solární panel:

Nainstalujte světlo tak, aby byl solární panel přes den co nejdelší dobu vystaven slunečnímu světlu. Za dobrých světelných podmínek může být za jeden den baterie plně nabita.

### 4. Funkce senzorů:

Senzor setmění aktivuje automaticky senzor pohybu po setmění pod hranici 10 Luxů. Senzor pohybu pak aktivuje světlo, pokud detekuje pohyb v dosahu 3-7 metrů (v úhlu 120°) od senzoru. Světlo svítí po dobu 25-30 sekund. Poté světlo zhasne a rozsvítí se opět po detekci pohybu, pokud je zároveň aktivován i senzor setmění.

## Upozornění: Použijte dodávaný klíč pro aktivaci baterie:



### **Varování:**

Udržujte zařízení v dostatečné vzdálenosti od ohně  
Vyvarujte se silných nárazů do světla. Nikdo kromě profesionálních techniků  
by se neměl pokoušet rozebírat světlo, aby nedošlo k poškození zařízení.

## **OCHRANA ŽIVOTNÍHO PROSTŘEDÍ**

### **Informace k likvidaci elektrických a elektronických zařízení:**

Po uplynutí doby životnosti produktu nebo v okamžiku, kdy by oprava byla neekonomická, produkt nevhazujte do domovního odpadu. Za účelem správné likvidace výrobku jej odevzdejte na určených sběrných místech, kde budou přijata zdarma. Správnou likvidací pomůžete zachovat cenné přírodní zdroje a napomáháte prevenci potenciálních negativních dopadů na životní prostředí a lidské zdraví, což by mohly být důsledky nesprávné likvidace odpadů. Další podrobnosti si vyžádejte od místního úřadu nebo nejbližšího sběrného místa. Při nesprávné likvidaci tohoto druhu odpadu mohou být v souladu s národními předpisy uděleny pokuty. Baterie nevhazujte do běžného odpadu, ale odevzdejte na místa zajišťující recyklaci baterií.



### **Servis:**

V případě, že po zakoupení výrobku zjistíte jakoukoli závadu, kontaktujte servisní oddělení. Při použití výrobku se řiďte pokyny uvedenými v příloženém návodu k použití. Na reklamaci nebude brán zřetel, pokud jste výrobek pozměnili či jste se neřídili pokyny uvedenými v návodu k použití.

### **Záruka se nevztahuje:**

- na přirozené opotřebení funkčních částí výrobku v důsledku jeho používání
  - na servisní zásahy související se standardní údržbou výrobku (např. čištění, výměna dílů podléhajících běžnému opotřebení ...)
  - na závady způsobené vnějšími vlivy (např. klimatickými podmínkami, prašností, nevhodným použitím apod.)
  - na mechanická poškození v důsledku pádu výrobku, nárazu, úderu do něj apod.
  - na škody vzniklé neodborným zacházením, přetížením, použitím nesprávných dílů, nevhodného příslušenství či nevhodných nástrojů apod.
- U reklamovaných výrobků, které nebyly řádně zabezpečeny proti mechanickému poškození při přepravě nese riziko případné škody výhradně majitel.

**Dodavatel si vyhrazuje právo na případné změny v návodu k použití a neručí za možné tiskové chyby.  
Vyobrazení a popis se mohou lišit od skutečnosti v závislosti na modelu.**