

60301

PŘÍRUČKA PRO MAJITELE

DŮLEŽITÉ BEZPEČNOSTNÍ POKYNY

Během instalace a používání tohoto elektrického zařízení je nutné vždy dodržovat základní bezpečnostní opatření, včetně následujících:

PŘEČTĚTE SI VŠECHNY POKYNY A DODRŽUJTE JE**UPOZORNĚNÍ:**

- Spotřebič lze napájet pouze bezpečným malým napětím uvedeným na štítku pumpy.
- Během provozu vysavače se nesmí děti pokoušet o přístup k přístroji.
- Maximální hloubka vody, ve které lze vysavač používat, je 2 metry.
- Maximální teplota vody: 42 °C
- Lze používat pouze se zdrojem napájení s certifikací podle IEC/EN 60335 a parametry 5 V / 1A s ochranou SELV.
- Max. doba použití: 30 minut.
- Než budete provádět údržbu, např. čištění filtru, odpojte čerpadlo od zdroje.

UPOZORNĚNÍ - Děti od 8 let věku a osoby s omezenými fyzickými, smyslovými nebo mentálními schopnostmi, případně s nedostatkem zkušeností a znalostí, smí zařízení používat pouze pod dohledem nebo podle pokynů osoby, která může zaručit bezpečné použití a zná související rizika. Děti si s přístrojem nesmí hrát. Čištění a údržbu nesmí provádět děti bez dohledu. (Pro trh EU)

UPOZORNĚNÍ - Tento produkt není určen k užívání osobami (včetně dětí) s omezenými fyzickými, smyslovými nebo mentálními schopnostmi nebo nedostatečnými zkušenostmi a znalostmi s výjimkou případů, že jsou pod dozorem nebo byly informovány o používání produktu osobou odpovědnou za jejich bezpečnost. Děti musí být pod dohledem, aby si s tímto přístrojem nehrály. (Pro trhy mimo EU)

UPOZORNĚNÍ: Instalovaná baterie je dobíjecí Li-ion baterie. Nikdy se nepokoušejte baterii vyměnit.

POZOR!

LIKVIDACE BATERIE:

- Baterie musí být z bazénového vysavače odstraněna dříve, než je zlikvidován.
- Při vyjímání baterie musí být bazénový vysavač odpojen od elektriny.
- Baterii je třeba bezpečným způsobem zlikvidovat.

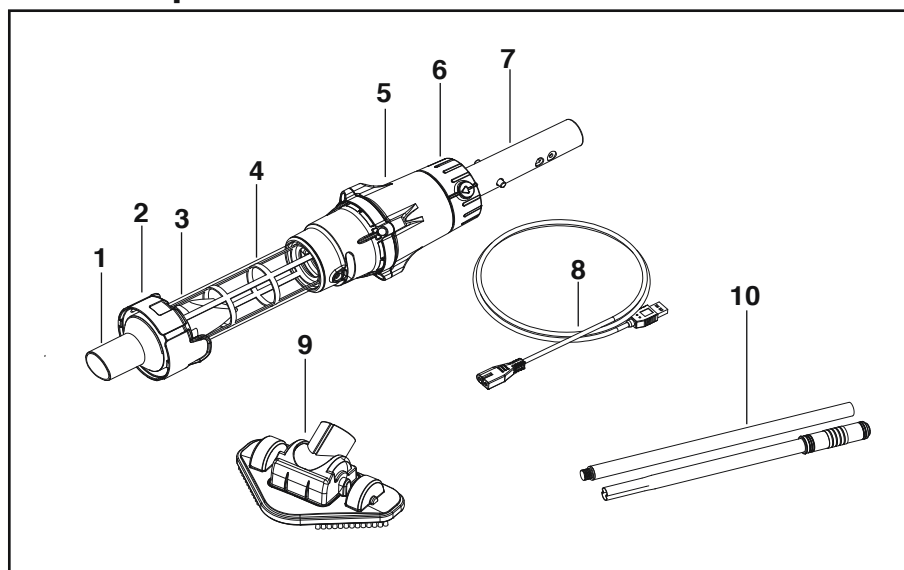
Elektrický vysavač je vybaven bezúdržbovou dobíjecí lithium iontovou baterií, kterou je třeba po skončení životnosti řádným způsobem zlikvidovat. Je nutná recyklace; vyžádejte si informace od místní samosprávy.

Podrobnosti viz „Postup vyjmutí baterie“.

- Než vyjmete baterii z elektrického vysavače, nezapomeňte odstranit všechny osobní předměty, jako jsou prsteny, náramky, náhrdelníky a hodinky.
- Baterie může produkovat zkratový proud dostatečně vysoký, aby mohl svařit prstýnek (nebo podobné předměty) s kovem, což by mohlo způsobit vážné popálení.
- Před vyjmutím baterie noste kompletní ochranu očí, rukavice a ochranný oděv.
- Zabraňte kontaktu vodičů a jejich kontaktu s kovovými předměty, které by mohly způsobit jiskření nebo zkratování baterie.
- V blízkosti baterie nebo elektrického vysavače nikdy nekuřte, nevytvářejte jiskry a nepoužívejte otevřený oheň.
- Nevystavujte baterii ohni nebo intenzivnímu teplu, mohlo by to vést k explozi.

TYTO POKYNY SI ULOŽTE

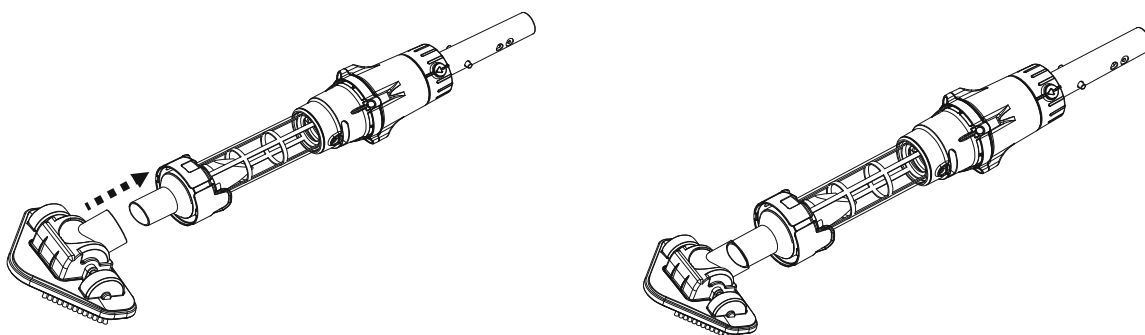
Seznam příslušenství



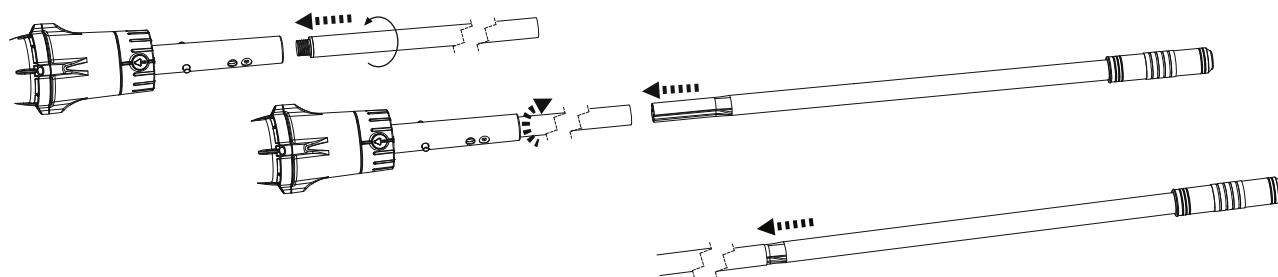
Č.	Popis
1	Sací hubice
2	Objímka
3	Ventil
4	Filtrovací trubice
5	Hlavní těleso
6	Přepínač (vypínač a dobíjení)
7	Tyčová spojka
8	Dobíjecí kabel USB
9	Otočná sací hlavice
10	Části tyče

Sestavení

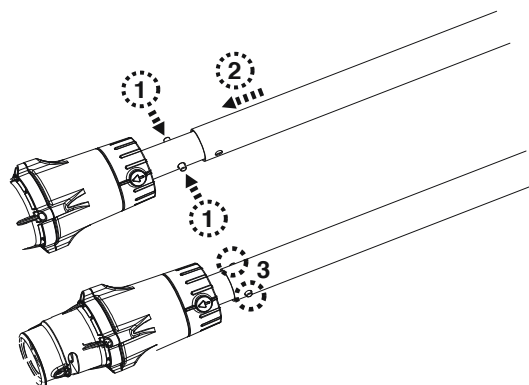
1.



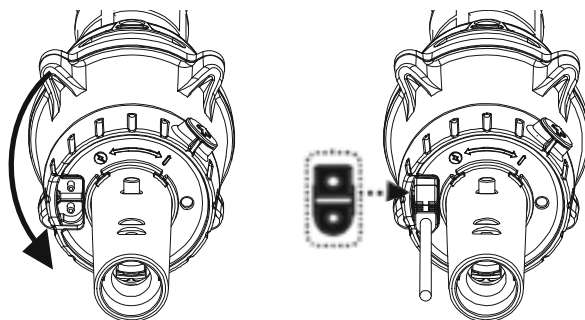
2.



3. Teleskopická tyč (není součástí dodávky)
Teleskopická tyč se uvolní po stlačení dvou
postranních západek



Dobíjení



POZNÁMKA: Pro dobíjení je třeba použít dobíjecí adaptér USB (není součástí dodávky) s bezpečným výstupním stejnosměrným proudem 1,0 A, s napětím 5,0 V. V USA a Kanadě je třeba použít omezený zdroj napájení (LSP) nebo adaptér typu Class 2 s certifikací podle severoamerických technických norem (např. UL 60950-1, CSA C22.2 č. 60950-1, UL 1310 a C22.2 č. 233). Pro EU se musí používat nabíjecí adaptér USB s certifikací CE.

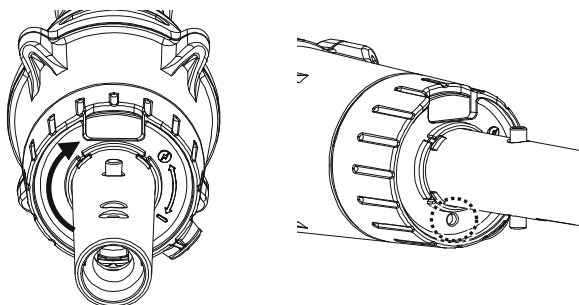
1. Přístroj umístěte na rovný povrch. Otočný přepínač vysavače otočte proti směru hodinových ručiček až na doraz do polohy vypnuto/dobíjení, kdy se plně otevře přístup k dobíjecímu portu. Zasuňte dobíjecí kabel USB do dobíjecího portu.
2. Připojte dobíjecí kabel USB k dobíjecímu adaptéru, poté zapojte dobíjecí adaptér do zdroje napájení. Jakmile se začne elektrický vysavač dobíjet, kontrolka se rozsvítí červeně. Úplné nabití běžně trvá 4,5 až 6 hodin. Když je vysavač plně nabitý, kontrolka se rozsvítí zeleně.

UPOZORNĚNÍ - Dobíjení je nutné provádět v interiéru, v dobře větraném prostoru, mimo přímé sluneční světlo, dosah dětí, teplo, zdroje hoření a za okolní teploty od 5 °C do 35 °C.

- NENECHÁVEJTE elektrický vysavač zapojený do nabíječky po dobu delší než 10 hodin.
- Pokud se nechystáte elektrický vysavač delší dobu používat, ujistěte se, že je vysavač vypnutý a otřete jej i příslušenství vlhkým hadříkem a osušte. Před uložením zajistěte, aby byl elektrický vysavač nabit na zhruba 30 % až 50 % kapacity baterie. Uchovávejte na době větraném místě, mimo přímé sluneční světlo, teplo, zdroje hoření, bazénové chemikálie a dosah dětí. Elektrický vysavač dobíjejte každé tři měsíce.

POZNÁMKA: Úplné dobití elektrického vysavače provedte 7 až 8 hodin před prvním použitím. Před tím, než budete elektrický vysavač znovu nabíjet, nechte jej 30 až 40 minut odpočinout.

Používání

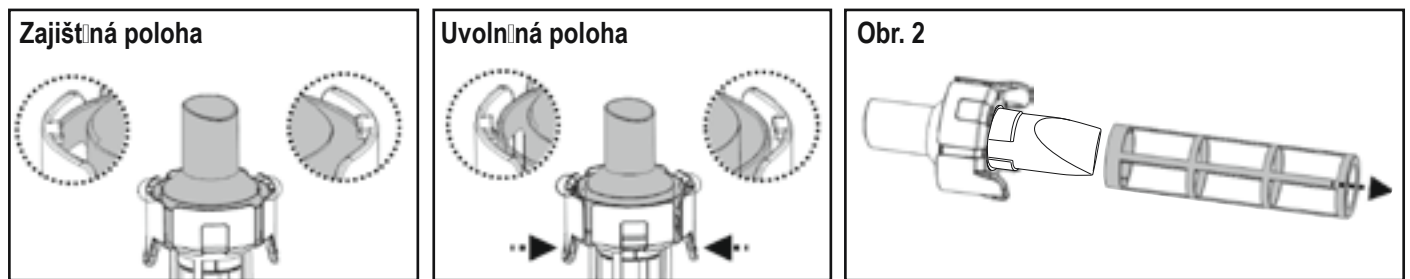


Ponořte elektrický vysavač do vody, dokud hladina vody nedosáhne přepínače. Otočte přepínačem do polohy se značkou „I“ až na doraz (uslyšíte cvaknutí a zobrazí se zelený puntík), elektrický vysavač začne okamžitě pracovat.

UPOZORNĚNÍ: Maximální hloubka vody, ve které lze vysavač používat, je 2 metry.

UPOZORNĚNÍ: Použitím elektrického vysavače bez nasazené filtrovací trubice ZTRÁCÍ PLATNOST vaše záruka.

Vyprázdnění filtru



1. Stiskněte současně západky po stranách a sejměte sací hubici z objímky. (Obr. 1)
2. Uchopte filtrační trubici za plastovou základnu (NEDRŽTE FILTROVACÍ TRUBICI ZA SÍTO). Vytáhněte filtrační trubici ze sací hubice. (Obr. 2) Vypláchněte filtrační trubici vodou tak, abyste odstranili veškeré uvnitř zachycené nečistoty. Pokud je třeba použít kartáč, musí se jednat o měkký kartáč. Čistěte filtr jemně a opatrně.
3. Nasaďte filtrační trubici zpět na sací hubici. Filtrační trubici nasaďte zpět na sací hubici obráceným provedením kroků uvedených v bodu 2. Nejprve vyrovnejte zářezy na vnitřní straně otvoru filtrační trubice se zářezy pod sací hubicí.
4. Vložte sací hubici (s nasazenou filtrační trubicí) do objímky, až se dostane do zajištěné polohy. Uslyšíte „cvaknutí“.

UPOZORNĚNÍ: Vypněte elektrický vysavač otočením ovladače proti směru hodinových ručiček až na doraz.

Údržba a skladování

1. Baterie se sama během skladování vybíjí. Baterii je třeba skladovat v pokojové teplotě, nabitou asi na 30 % až 50 % své kapacity.
2. Pokud nepoužíváte přístroj často, musíte baterii dobít alespoň jednou za tři měsíce.
 - Odpojte veškerá periferní zařízení pro dobíjení přes USB.
 - Odpojte od elektrického vysavače veškeré příslušenství. Je-li to nutné, opláchněte elektrický vysavač a příslušenství čistou vodou. **NEPOUŽÍVEJTE** žádný čisticí prostředek.
 - Před uložením vysavače je třeba z něj vylít všechnu vodu.
 - Pomocí vlhkého hadříku elektrický vysavač i příslušenství omyjte a následně je osušte.
 - Uchovávejte přístroj na dobře větraném místě, mimo přímé sluneční světlo, dosah dětí, teplo, zdroje hoření, bazénové chemikálie. Okolní teplota pro uskladnění by měla být v rozmezí 10 °C až 25 °C.

POZNÁMKA: Vyšší teplota může způsobit zkrácení životnosti baterie během uskladnění.

Postup vyjmutí baterie

Doporučené nástroje (nejsou součástí dodávky):

Křížový šroubovák a malý plochý šroubovák

1. Pomocí šroubováku vyšroubujte 2 postranní vruty a přední část uvolněte a poté demontujte z hlavního těla přístroje.



2. Vyšroubujte 4 vruty, jak ukazuje obrázek, a poté demontujte přední komoru tak, abyste získali přístup k vnitřnímu prostoru.



3. Vyšroubujte 2 vruty, jak ukazuje obrázek, a uvolněte modul. Přemístěte jej k otvoru komory.






4. Odpojte všechny 4 kabelové konektory: stiskněte pojistku a současně všechny konektory odpojte. Demontujte celý modul z komory, tím získáte přístup k baterii. Vyměňte baterii. Její konec, který je opatřen konektorem, zalepte izolační páskou, aby nedošlo ke zkratu, který by vznikl při spojení obou pólů.



ŘEŠENÍ PROBLÉMŮ

Problém	Možná příčina	Řešení
Elektrický vysavač nezachytává nečistoty.	Baterie je vybitá.	Baterii znovu nabijte.
	Rotor je zablokovaný.	Vypněte elektrický vysavač a zkontrolujte mezeru ve středu vysavače, kde můžete vidět, zda není rotor zablokován velkými nečistotami. Pokud je to možné, použijte k odstranění takových nečistot nějaký menší nástroj. Postupujte však velmi opatrně. UPOZORNĚNÍ! Při jakýchkoli servisních zásazích se ujistěte, že je elektrický vysavač vypnutý.
	Rotor je rozbitý	Kontaktujte autorizovaného prodejce kvůli zajištění výměny.
	Filtrovací trubice je plná.	Vyčistěte filtrovací trubici.
Nečistoty unikají z filtru.	Jednocestný ventil je poškozený.	Jednocestný ventil funguje jako dvířka, která brání nečistotám, aby unikaly z filtru.
	Filtrovací trubice je poškozená.	Vyměňte filtrovací trubici za novou.
Elektrický vysavač nejde nabíjet / dobíjet	Baterie je poškozená.	UPOZORNĚNÍ! Elektrický vysavač NEOTVÍREJTE a NEVYMĚŇUJTE baterii sami. Mohlo by tak dojít k vážným nebo i smrtelným úrazům, stejně jako ke zneplatnění záruky.
	Kabel USB je poškozený.	Vyměňte kabel USB za nový.
	Dobíječka USB (není součástí dodávky) je rozbitá.	Vyměňte dobíječku USB za novou.
Otočná sací hlavice (je-li součástí příslušenství) se nepohybuje hladce.	Kolečko je zablokované.	Zbavte kolečko nečistot. Poznámka: Nepokoušejte se kolečka demontovat.

Likvidace

-  Odpadní elektrické výrobky se nesmí vyhazovat do komunálního odpadu.
-  Kde k tomu existují příslušná zařízení, recyklujte je.
-  Rady ohledně možností recyklace vám poskytnou místní orgány nebo prodejce výrobku.